



**STÁJOVÁ TECHNIKA**

[www.agrico.cz](http://www.agrico.cz)

PRASATA, DRŮBEŽ, SKOT, RYBY, KEJDA, SKLADY OBILÍ



Certificated  
Czech quality  
ISO 9001  
ISO 14001  
OHSAS  
18001:2007

## Návod k používání a obsluze

# Individuální kotec



**Agrico, s. r. o.**

Rybářská 671

CZ - 379 01 Třeboň

tel.: +420 384 704 111

fax: +420 384 724 979

e-mail: [agrico@agrico.cz](mailto:agrico@agrico.cz)

IČ: 260 32 163

DIČ: CZ 26032163

ČSOB, a. s., Třeboň, č. ú. 169 027 719/0300

Firma je zapsána v obchodním rejstříku vedeném Krajským soudem v Českých Budějovicích, oddíl C, vložka 10143



**STÁJOVÁ TECHNIKA**

www.agrico.cz

PRASATA, DRŮBEŽ, SKOT, RYBY, KEJDA, SKLADY OBILÍ

Certificated  
Czech quality  
ISO 9001  
ISO 14001  
OHSAS  
18001:2007

<b>Výrobek</b>	název:	<b>Individuální kotec</b>
	typ:	<b>IKO, IKS, IKL, IKF</b>
<b>Výrobce</b>	název:	<b>AGRICO s.r.o.</b>
	adresa:	<b>Rybářská 671, 379 01 Třeboň</b>
	IČO:	<b>26032163</b>
	DIČ:	<b>CZ26032163</b>

**Obsah:**

- |                           |   |
|---------------------------|---|
| 1. Popis                  | 3 |
| 2. Individuální kotec IKO | 4 |
| 3. Individuální kotec IKS | 5 |
| 4. Individuální kotec IKL | 6 |
| 5. Individuální kotec IKF | 7 |

**Agrico, s. r. o.**

Rybářská 671

CZ - 379 01 Třeboň

tel.: +420 384 704 111

fax: +420 384 724 979

e-mail: agrico@agrico.cz

IČ: 260 32 163

DIČ: CZ 26032163

ČSOB, a. s., Třeboň, č. ú. 169 027 719/0300

Firma je zapsána v obchodním rejstříku vedeném Krajským soudem v Českých Budějovicích, oddíl C, vložka 10143





## 1. Popis

Individuální kotce jsou vyrobeny z ocelových trubek (případně plného materiálu u typu IKL), trubky jsou zároveň zinkovány a to jednak zvenku tak zevnitř. Tímto je podstatně zvýšena životnost individuálního kotce. Kotce jsou dodávána v rozloženém stavu, což umožňuje snazší manipulaci při dopravě a její umístění na příslušné místo.

Individuální kotce slouží k ustájení připouštěných prasnic a prasniček do zjištění březosti po dobu dlouhou maximálně 5 týdnů.

### Individuální kotce:

Typ	Popis
<b>IKO</b>	Provedení neprůchozí i průchozí. Trubkové provedení, zadní salonní dveře s pojistkou proti samovolnému otevření.
<b>IKS</b>	Provedení neprůchozí. Zadní část kotce je sklopná, provedení spoří prostor zadní vyháněcí chodby pro lepší manipulaci se zvířaty.
<b>IKL</b>	Provedení neprůchozí i průchozí, z plného materiálu. Zadní salonní dveře s pojistkou proti samovolnému otevření.
<b>IKF</b>	Provedení neprůchozí. Se sklopnou samopoutací zábranou, možnost fixace buď jednotlivých zvířat nebo hromadně pro skupinu zvířat podle volby chovatele.

### Bezpečnost:

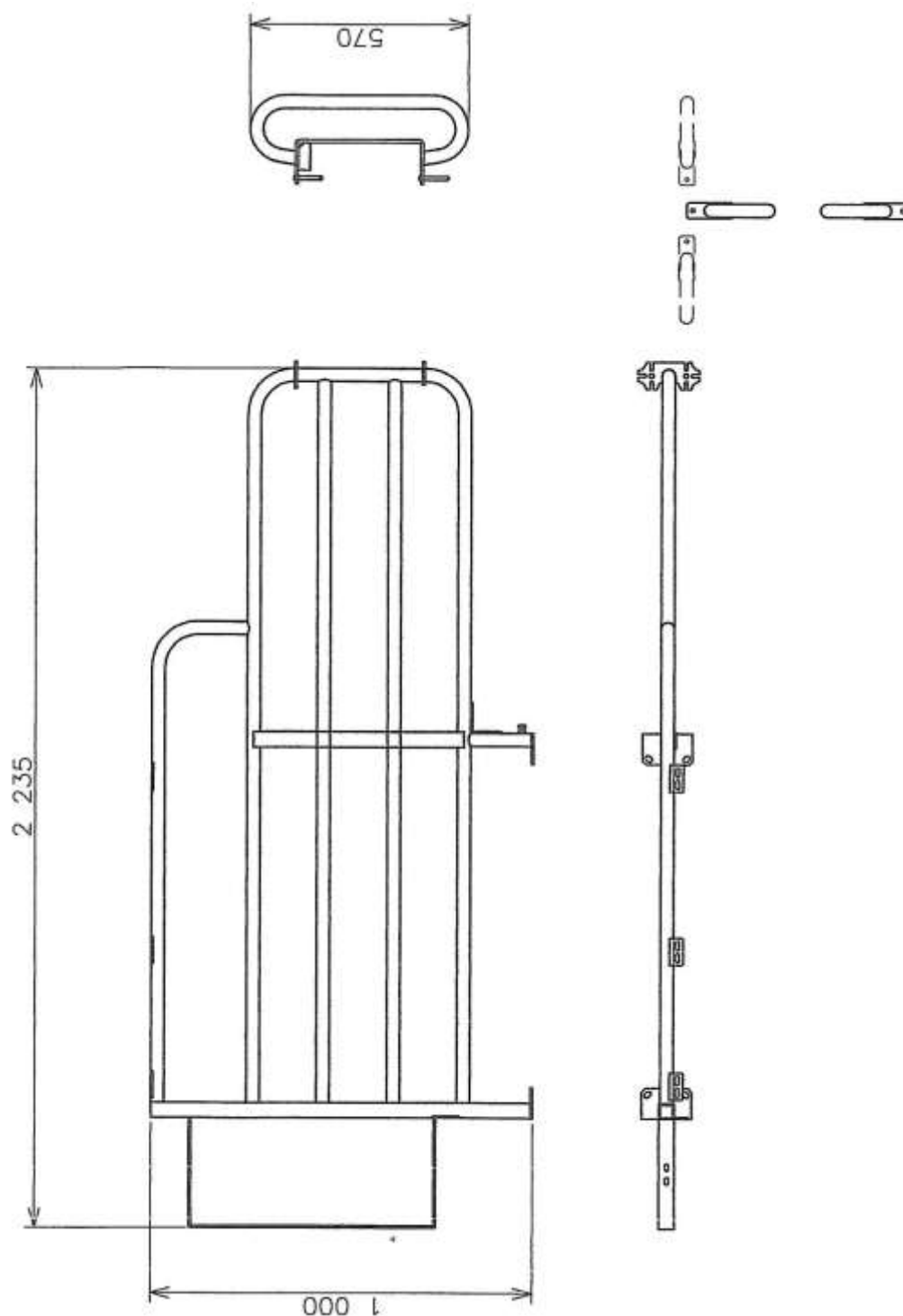
Z důvodu bezpečnosti obsluhy mají jednotlivé části kotců ochranné propojení kabelem zelenožluté barvy z důvodu uvedení na stejný potenciál.

### Z důvodu hygieny a zdraví zvířat je nutná pravidelné čištění kotce.

Pro úspěšný chov zvířat je nezbytné provádět čištění a desinfekci veškerých povrchů vyžadujících bezpečnou a účinnou eradikaci všech virů, gram pozitivních, gram negativních bakterií a plísní. Jedná se o přípravky, které jsou účinné a současně šetrné k lidem, zvířatům a prostředí.

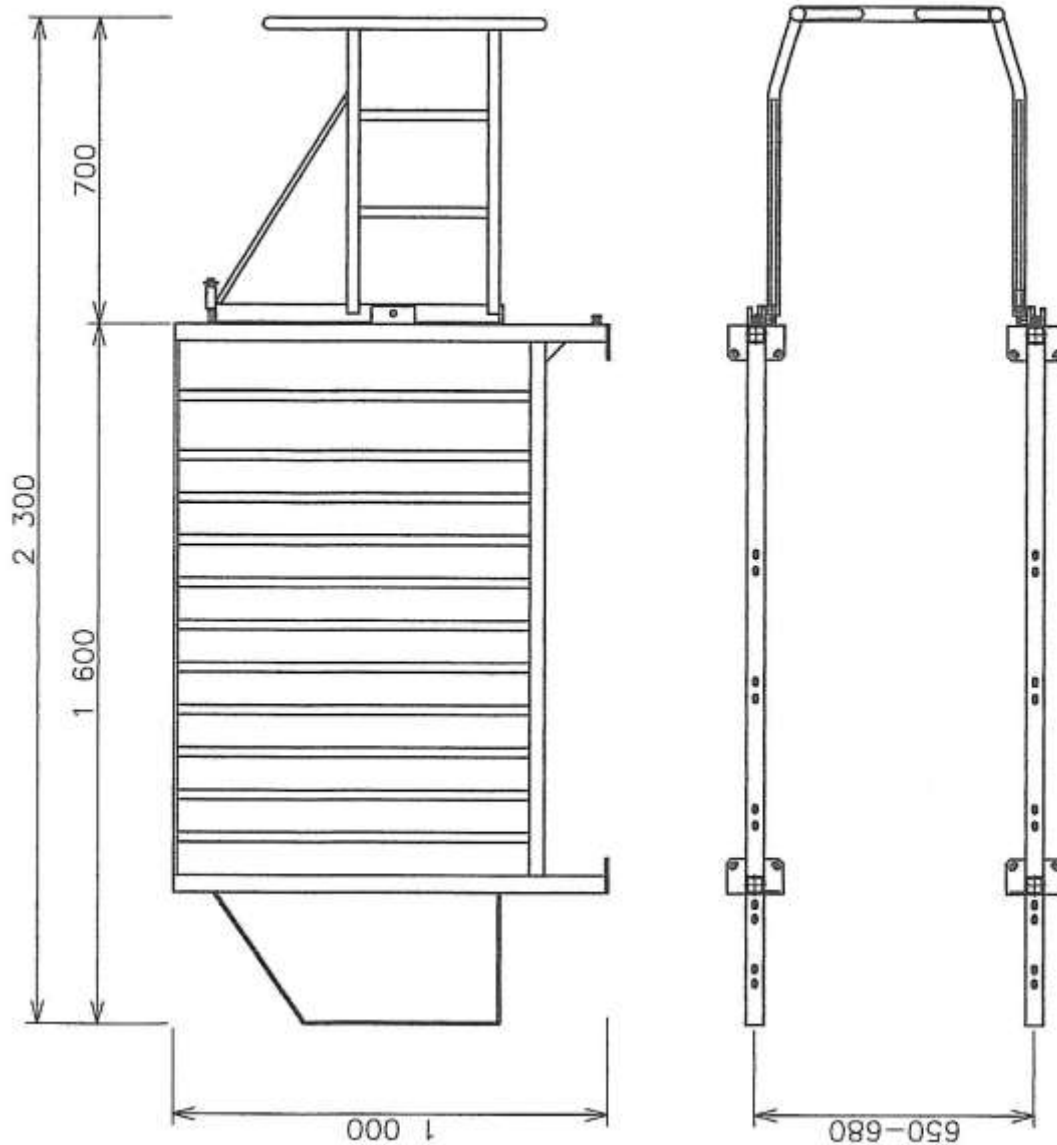
**Součástí tohoto návodu je příloha "Všeobecné bezpečnostní pokyny výrobce", která je jeho nedílnou částí.**

## 2. Individuální kotec IKO



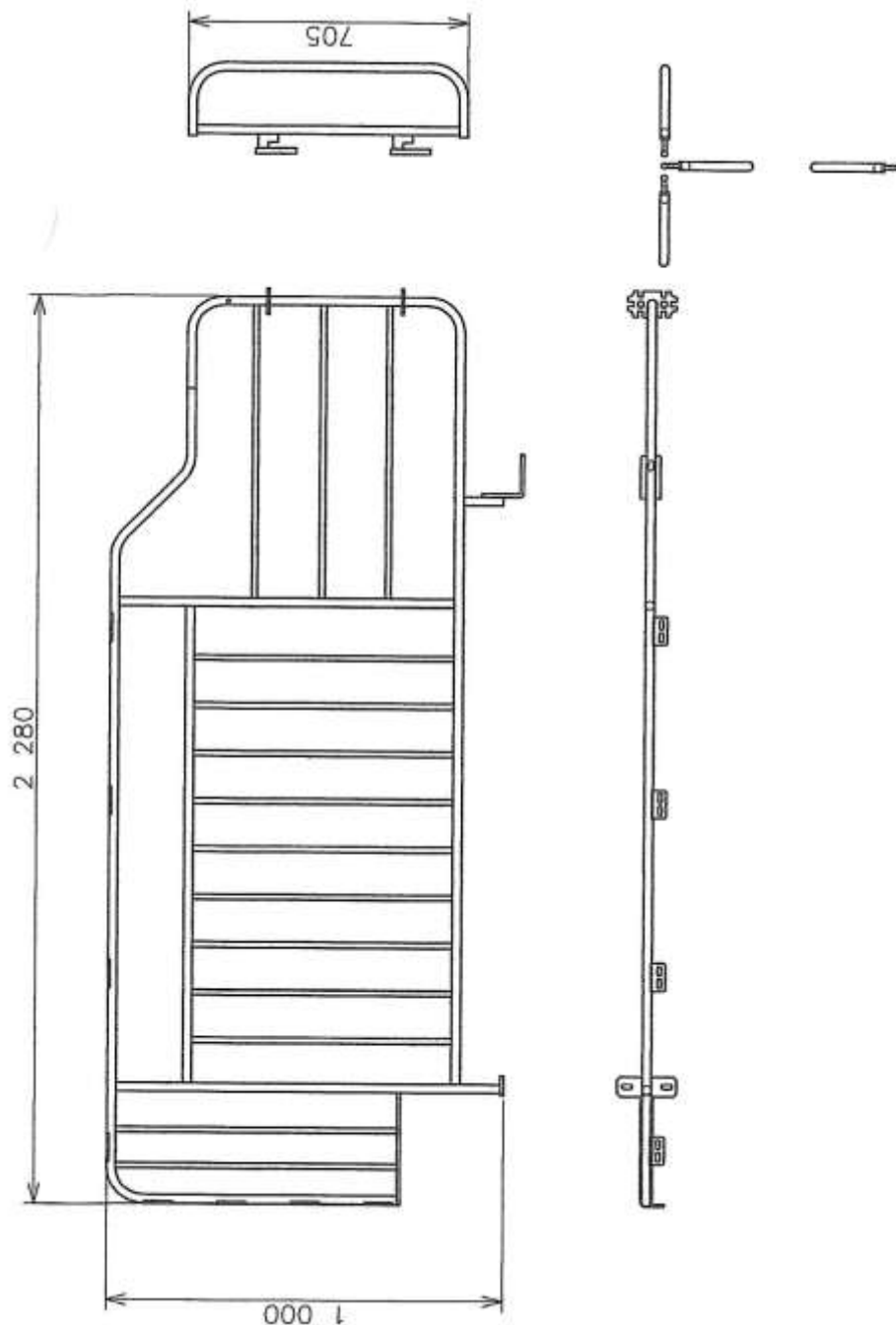
4

### 3. Individuální kotec IKS





#### 4. Individuální kotec IKL



## 5. Individuální kotec IKF

