

**STÁJOVÁ TECHNIKA**[www.agrico.cz](http://www.agrico.cz)

PRASATA, DRŮBEŽ, SKOT, RYBY, KEJDA, SKLADY OBILÍ

Certificated  
Czech quality  
ISO 9001  
ISO 14001  
OHSAS  
18001:2007

# MAČKAČ ZRNIN

## Typ 303, 403 a 503

### Návod k používání a obsluze

Výrobek	název:	Mačkač zrnin
	typ:	303, 403 a 503
Dodavatel	název:	AGRICO s.r.o.
	adresa:	Rybářská 671, 379 01 Třeboň
	IČO:	26032163
	DIČ:	CZ26032163

**Agrico, s. r. o.**

Rybářská 671

CZ - 379 01 Třeboň

Firma je zapsána v obchodním rejstříku vedeném Krajským soudem v Českých Budějovicích, oddíl C, vložka 10143

tel.: +420 384 704 111

fax: +420 384 724 979

e-mail: [agrico@agrico.cz](mailto:agrico@agrico.cz)

IČ: 260 32 163

DIČ: CZ 26032163

ČSOB, a. s., Třeboň, č. ú. 169 027 719/0300





## Obsah

1. Bezpečnostní pokyny	3
2. Prohlášení piktogram	4
3. Použití	5
4. Bezpečnostní pravidla	5
5. Činnost	5
6. Sestavení a připojení	5
7. Provoz	6
8. Důležitá upozornění	6
9. Údržba a mazání	7
10. Životnost	7
11. Upozornění servis	8
11.1 Rozložení	8
11.2 Sestavení	8
12. Technické údaje	8



## 1. Bezpečnostní pokyny

Před uvedením do provozu si přečtěte návod k obsluze a bezpečnostní pokyny a řiďte se podle nich!



V tomto návodu k obsluze jsou tímto symbolem označena všechna místa, která se týkají Vaší bezpečnosti. Všechny pokyny k bezpečnosti předejte také dalším uživatelům.

Mačkač zrnin NEUERO slouží k rozmělnění obilí, kukuřice a luštěnin. K výrobě krmiva určené zboží by mělo být očištěné od cizích těles jako je hlína, kameny nebo kovové předměty, přičemž díky magnetického separátoru mohou být kovové prvky odděleny.

Podíl vlhkosti mačkaného zboží by neměl být vyšší než všeobecně běžná uskladňovací vlhkost o cca. 14%. U vyššího podílu vlhkosti mačkaného zboží může nastat nebezpečí především u luštěnin, že tím bude zabráněno automatické čištění válců.

Při výrobě velmi jemné drtiny musíte dbát na to, že k tomu potřebnému sestavení mačkáčích válců mačkané zboží musí být dopraveno přes rozsedlinu mačkáče. Nepotřebné zúžení rozsedliny mačkáče vyžaduje vyšší příkon, spojený s odpovídajícím opotřebením válců.

Mačkáče zrnin jsou určeny pouze pro účely výroby krmení pro zvířata.

Každé použití mimo rámec účelu je považováno jako neúčelné. Za škody takto způsobené neručí výrobce, riziko nese za to sám uživatel.

K určenému využití patří také dodržení výrobcem předepsaných předpisů pro provoz, údržbu a obsluhu.

Neuero mačkač zrnin smí obsluhovat a udržovat pouze osoby, které byly zaškoleny a jsou seznámeny s možným nebezpečím.

Elektrické zapojení námi zaslanych přístrojů smí provést pouze školený odborník.

Před zapojením do provozu musí být zajištěn správný směr otáček mačkáčích válců.

Před pracemi spojenými s čištěním, údržbou a opravou musí být odstaven motor a přerušena přívod proudu. U přístrojů s uzavíratelným hlavním vypínačem musí být odpojení zajištěno visacím zámkem.

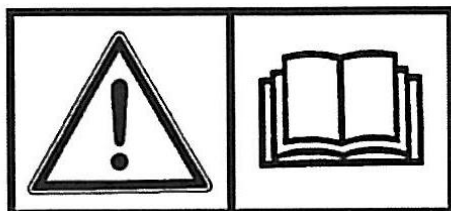
Pokud je motor v provozu, nesmí se otevírat nebo odstraňovat ochranná zařízení.

Nikdy nešahejte do točících se dílů.

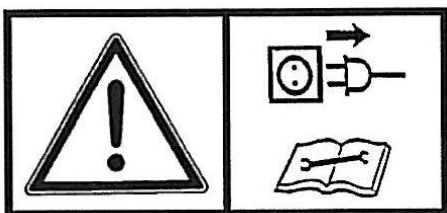
Dodržujte příslušné předpisy o bezpečnosti práce a ostatní uznávaná bezpečnostní pravidla a pravidla ochrany zdraví při práci.

Přístroj ve standardním provedení se nesmí používat v oblastech s nebezpečím výbuchu.

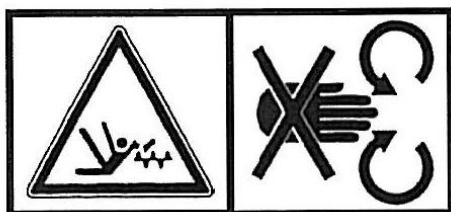
## 2. Vysvětlení piktogramů mačkač zrnin Typ 303, 403, 503



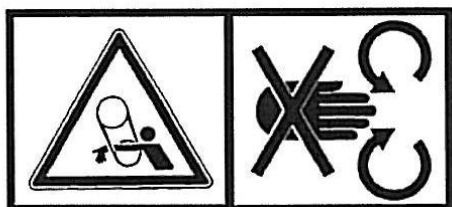
Před uvedením do provozu si přečtete návod k obsluze a bezpečnostní pokyny a řiďte se podle nich!



Před prováděním čištění, údržby a oprav vypněte motor, odpojte od zdroje proudu a hlavní vypínač zajistěte ve vypnuté poloze pomocí zámku.



Nebezpečí vzhledem k otáčejícím se částem stroje!



Pozor motor je v provozu, nesmí se otevírat nebo odstraňovat ochranná zařízení.

### 3. Používání ke stanovenému účelu

S mačkačem zrnin NEURO Farm- und Fordetechnik GmbH jste získali na základě dlouholetých zkušeností spolehlivý, technický vyzrálý přístroj k mačkání obilí.

Pro bezporuchový provoz prosím dbejte následující:

- K výrobě krmiva by mělo být obilí, kukuřice, hrášek nebo fazole očištěné od cizích těles jako je hlína, kameny nebo kovové předměty, přičemž díky magnetického separátoru mohou být kovové prvky odděleny.
- Podíl vlhkosti mačkaného zboží by neměl být vyšší než všeobecně běžná uskladňovací vlhkost o cca. 14%. U vyššího podílu vlhkosti mačkaného zboží může nastat nebezpečí především u fazolí, že tím bude zabráněno automatické čištění válců.
- Naše mačkače zrnin jsou určeny pouze pro účely výroby krmení pro zvířata.

### 4. Bezpečnostní pravidla

Před uvedením do provozu si přečtěte návod k obsluze a bezpečnostní pokyny a řiďte se podle nich!

Provoz stroje je bez ochranné mřížky v trychtýři, bez výsypky, bez ochranného pásu a bez ochrany ozubeno kolečka zakázán,

Odstraňování cizích těles ze stroje smí probíhat pouze při přerušeném přívodu elektřiny, vytáhnout ze zásuvky

Dbejte všech ostatních bezpečnostních předpisů zemědělské společnosti.

### 5. Činnost

Při otevřené množstevní klapky bude obilí dopraveno pomocí pohonných válců do mačkače. Abyste docílili požadovanou jemnost, změníte šířku mačkáací šterbiny díky nastavení běžícího válce.

### 6. Sestavení a připojení

Nohy upevníte k podlaze šrouby a hmoždinkami.

Dbejte stejné výšky nakládací plochy, aby díly nebyly upnuté

U vybavení s násypovým trychtýřem tento se nasadí a s námi zaslánými upevňovacími svorkami a šrouby se pevně připevní.

U mačkace s 380 V- připojovací kabel smí připojit pouze odborník s ochranným vypínačem dle platných bezpečnostních pravidel.

Provést testovací provoz a dbát směru otáček. Mačkáací válce se musí točit proti sobě.

Mačkač obilí je připraven k provozu.



## 7. Provoz

Motor zapnout při zavřené množstevní klapce

Otvírací šterbinu mezi pohonným válcem a množstevní klapkou přizvednutím množstevní páky otevřít na cca. 3 až 4 mm. Propustnost je závislá na šířce otvírací šterbiny.

Pokyny:

Otáčením nastavovacího šroubu do leva (nahoru): větší propustnost

Otáčením nastavovacího šroubu doprava (dolů): menší propustnost

- u typů 303, 403, 503 je otvírací šterbina otvíratelná díky poklepu v segmentu se stupnicí 0 – 6
- mačkáci šterbinu nastavit válcovou pákou a válcovou páku upevnit šroubem

Pokyny:

Nastavení mačkáci jemnosti probíhá nastavením šířkou mačkáci šterbiny. S válcovou pákou může být nastaven rozestup mezi běžícím a pohonným válcem.

- zvednutí válcové páky (šterbinu mačkače zmenšit): jemné mačkání
- snížení válcové páky (šterbinu mačkače zvětšit): hrubé mačkání



Válce nesmí sbíhat, jinak můžou vzniknout škody.  
 Nejmenší nastavení mačkáci šterbiny je omezené výstředníkem.

## 8. Důležitá upozornění

- Před vypnutím motoru vždy zavřít množstevní klapku
- Klapku otevřít nejdříve, až motor doběhne
- Je-li množstevní klapka před zapnutím motoru otevřena a motor nenabíhá, okamžitě přerušit přívod proudu.
- Mačkáci šterbinu zcela otevřít, zapnout motor, dokud obilí, které leží mezi válci, nepropadne. K tomu musí být nejprve zavřena množstevní klapka. Na závěr proběhne opět nové nastavení mačkáci šterbiny.
- Když motor nenaběhne nebo při přetížení motoru se za normálních okolností vypne jistič. Po asi 5 min. čekání se smí motor opět zapnout. Propustnost by měla být ubráná.
- Vyvarovat se přetížení, jelikož pro záruku motoru platí, že za spálení motoru díky přetížení nenese výrobce zodpovědnost a nebude zaslán zdarma náhradní díl. Přijde-li mezi válce cizí těleso, motor se musí okamžitě vypnout.



Před otevřením stroje vždy přerušit přívod proudu.

- Rozmístit ochranné plechy přes běžící válce. Odstranit cizí tělesa.
- Eventuelně zcela otevřít mačkáckí štěrbinu, pak zase nastavit původní stav. Cizí tělesa, které se neprotáhnou mačkáckí štěrbinou (např. kameny), způsobují třením na povrchu válců silné opotřebení.

## 9. Údržba a mazání

Čas od času je potřeba všechny šroubové spoje dotáhnout a řemeny napnout, Ložiska v motoru a mačkáči jsou mazané.

## 10. Životnost

U našeho mačkáče obilí je možné otočení mačkáckích válců možné (ochrana užitným vzorem). Obě nebo jeden mačkáckí válec je na jeho periferní ploše vybaven s šikmým/osovým probíhajícími rýhováním. Mačkáckí válce zachytanou při jejich protisměrné rotaci s náběhovými hranami mačkané zboží a stáhnou ho do mačkáckí štěrbinu. Náběhová hrana bude jen málo opotřebena. Opotřebením náběhové hrany vede k tomu, že mačkáckí válce po určité provozní době musí být vyměněny. Životnost mačkáckích válců u našich mačkářů se lze zhruba zdvojnásobit otočením mačkáckích válců.

- Mačkáckí jednotka je tak postavena, že vstup mačkáckí jednotky může probíhat operativně z obou stran. Spodní výstupní strana může být použita jako vstupní strana. Málo využívané rýhování dobehové hrany tím pádem může být použito jako náběhové.
- K otočení mačkáckích válců se nemusí mačkáckí jednotka sestávající z bočních stěn se zabudovanými mačkáckými válci, pohon a mačkáckí úprava být demontovány. Mačkáckí jednotka může být pootočená v bočních dílech zabudovaných mačkáckích válcích.
- U typů 303, 403 a 503 musí být při tomto procesu boční upevňovací šrouby 37 (obrázek 5) vyjmuty a po otočení opět zasunuty a zašroubovány.
- Díky pootočení mačkáckí jednotky dojde i k boční výměně pohonu válců. Na základní desce jsou připraveny k potřebnému elektromotoru boční otvory odpovídající naznačené upevňovací body k šponování a seřízení řemene.
- Po otočení a usazení mačkáckí jednotky se musí zkontrolovat event. nastavit šířka mačkáckí štěrbinu.
- Zkontrolujte směr otáček mačkáckích válců.

## 11. Upozornění servis

### 11.1 Rozložení

- Ochranné opatření, násypový trychtýř a motor sundat
- Plátky od hnací hřídele válců odšroubovat a sundat ozubené kolo
- Ložiskové kroužky a válcovou páku odšroubovat od ložisek
- Boční stěnu mačkače s ložiskama odstranit od válců ( stahovák je u výrobce k dostání). U velmi pevného posazení ložisek hřídel zahřát na cca. 150°C nebo se zničí klec v kuličkovém ložisku. Kuličky se nechají srazit k sobě a kuličkové ložisko ztratí svou osovou soudržnost.

### 11.2 Sestavení

- Ložisko položit do bočních stěn, ložiskové kroužky a válcové páky volně připevnit (šrouby neutahovat)
- Boční stěny a válce stáhnout dohromady (šrouby neutahovat)
- Díly zarovnat a šrouby utáhnout

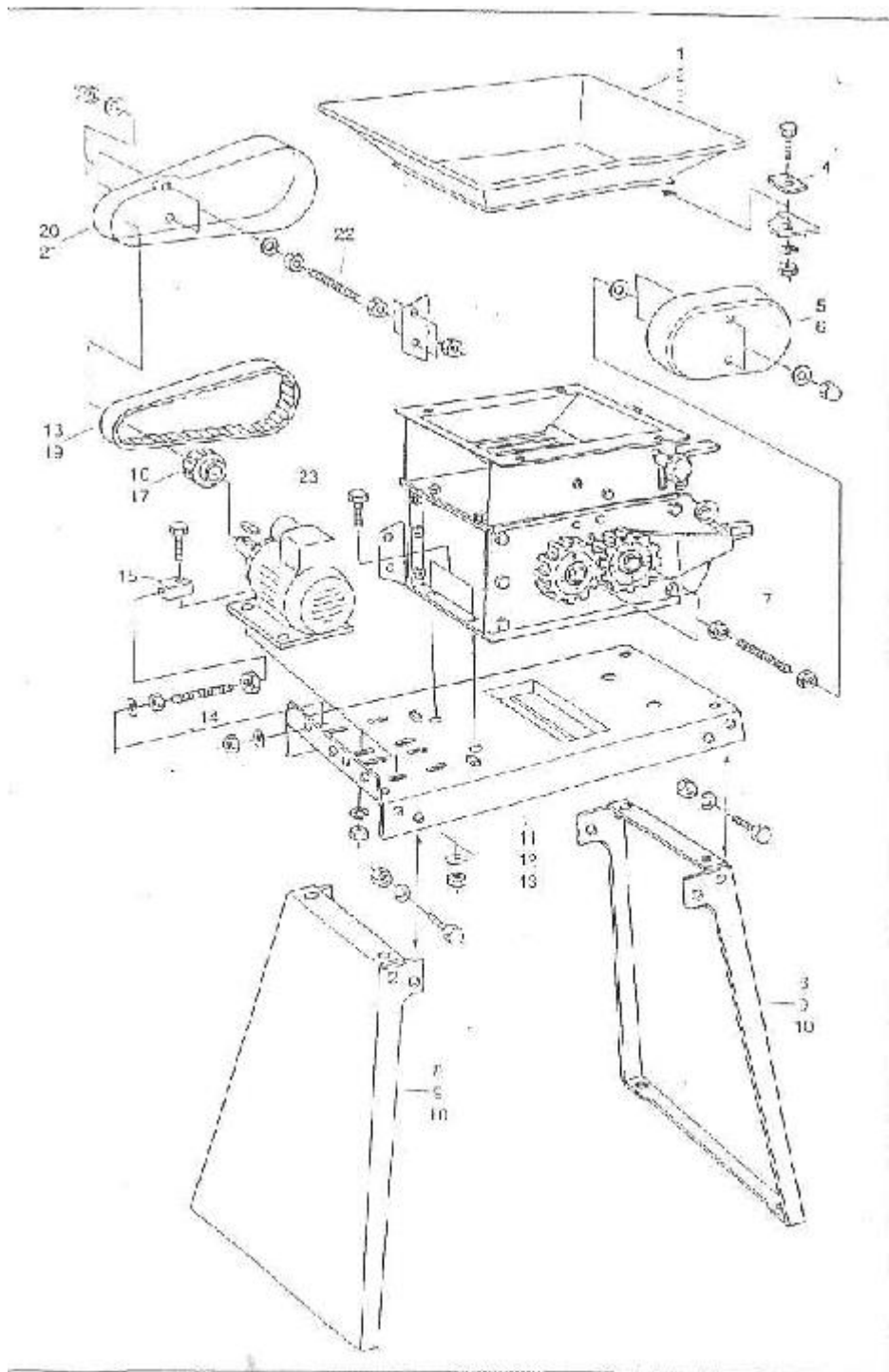
## 12. Technické údaje

Technické údaje	Šíře mačkače	Výkon mačkače	Motor
Typ 303	300 mm	600 – 1000 kg/h	380 V, 4,0 kW oder 380V, 5,0 kW
Typ 403	400 mm	1000 – 2000 kg/h	380V, 7,5 kW
Typ 503	500 mm	1500 – 2500 kg/h	380V, 10,0 kW



Mačkač zrnin typ 303, 403 a 503

obrázek 4



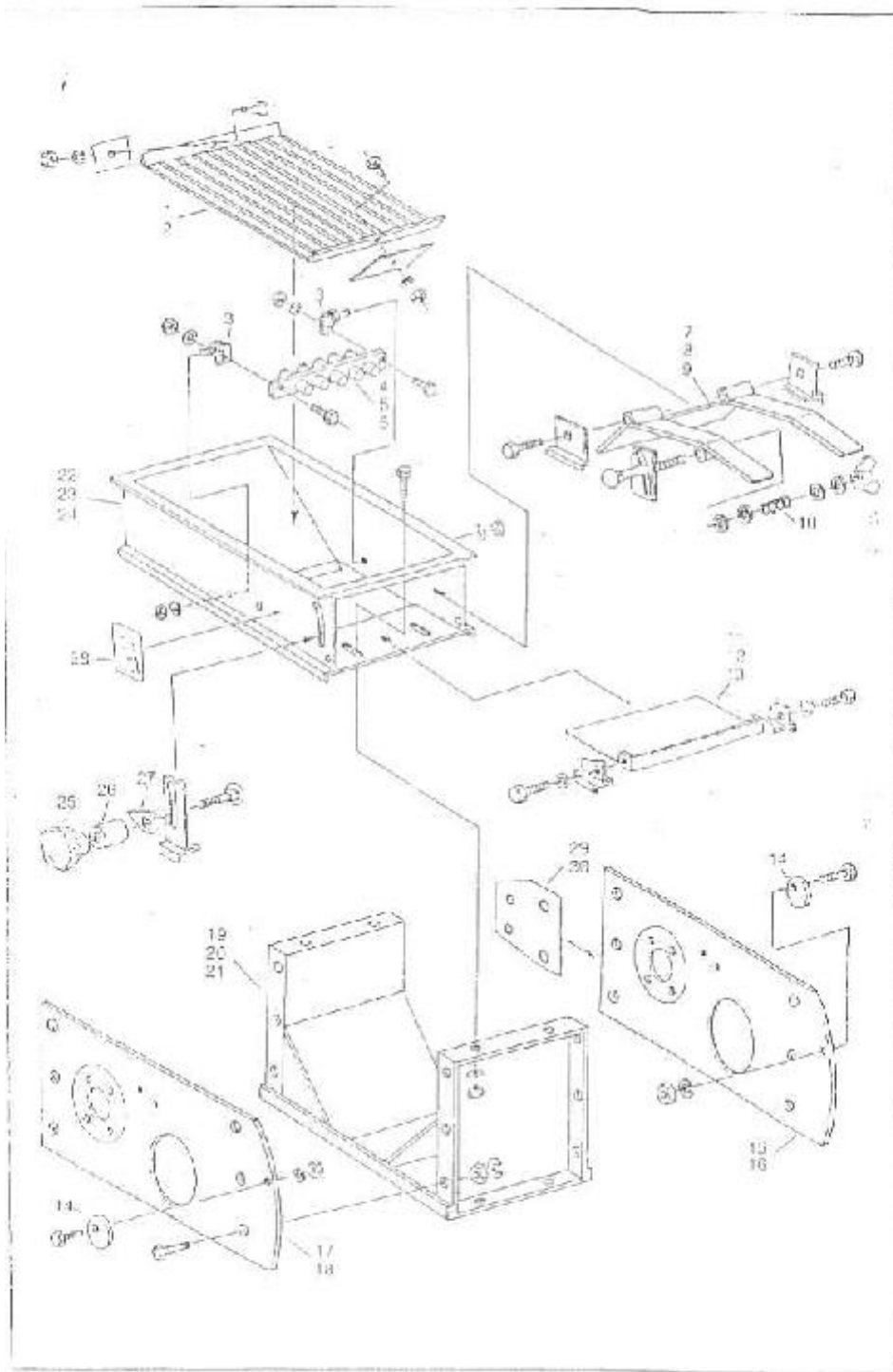
Mačkač zrnin typ 303, 403 a 503

Seznam náhradních dílů - obrázek 4

Číslo	Název	Obj. číslo	Typ 303	Typ 403	Typ 503
1	Nálevový trychtýř	G 303-0022	1		
2	Nálevový trychtýř	G 403-0073		1	
3	Nálevový trychtýř	G 503-0219			1
4	Svorka	G 103-0026	4	4	4
5	Ochrana ozub. kola	G 303-0177	1		
6	Ochrana ozub. kola	G 403-0178		1	1
7	Závitová tyč	G 303-0220	2	2	2
8	Noha stojanu	G 303-0179	2		
9	Noha stojanu	G 403-0180		2	
10	Noha stojanu	G 503-0181			2
11	Stojanová deska	G 303-0182	1		
12	Stojanová deska	G 403-0183		1	
13	Stojanová deska	G 503-0184			1
14	Závitová tyč	G 303-0221	2	2	2
15	Upínání motoru	G 303-0175	2	2	2
16	Řemenový kotouč	G 303-0095	1		
17	Řemenový kotouč	G 403-0123		1	1
18	Řemenice 8Mx30x960	G 303-0172	1		
19	Řemenice 8Mx50x1040	G 403-0173		1	1
20	Kryt řemene	G 303-0175	1		
21	Kryt řemene	G 403-0176		1	1
22	Závitová tyč	G 303-0222	2	2	2
23	Motor se střídav. napětím (při objednávce udat výkon a pnutí, viz typ. Štítek)	G 303-0174	1	1	1

Mačkač zrnin typ 303, 403 a 503

obrázek 5



## Mačkač zrnin typ 303, 403 a 503

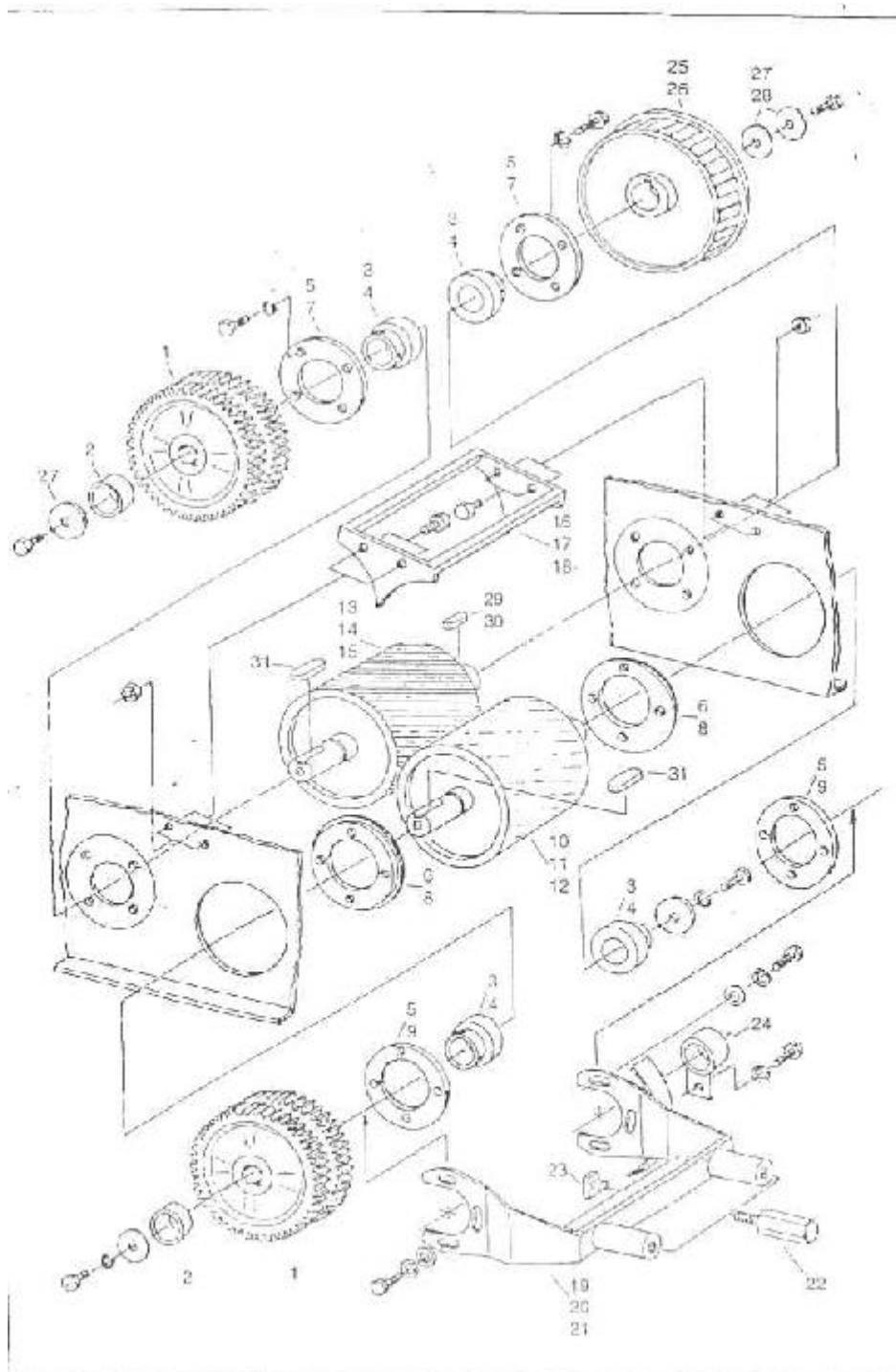
## Seznam náhradních dílů - obrázek 5

Číslo	Název	Obj. číslo	Typ 303	Typ 403	Typ 503
1	Ochranná mřížka	G 303-0124	1		2
2	Ochranná mřížka	G 403-0214		1	
3	Konzola	G 302-0170	2	2	2
4	Magnet. separátor	G 303-0185	1		
5	Magnet. separátor	G 403-0186		1	
6	Magnet. separátor	G 503-0187			1
7	Množstevní klapka	G 303-0199	1		
8	Množstevní klapka	G 403-0200		1	
9	Množstevní klapka	G 503-0201			1
10	Pružina	G 303-0204	1	2	2
11	Ochranný plech	G 303-0193	1		
12	Ochranný plech	G 403-0194		1	
13	Ochranný plech	G 503-0195			1
14	Výstředník	G 102-0104	1	1	1
15	Boční stěna, pravá	G 303-0191	1		
16	Boční stěna, pravá	G 403-0192		1	1
17	Boční stěna, levá	G 303-0205	1		
18	Boční stěna, levá	G 403-0206		1	
19	Spodní díl skříně	G 303-0196	1		1
20	Spodní díl skříně	G 403-0197		1	
21	Spodní díl skříně	G 503-0198			1
22	Horní díl skříně	G 303-0188	1		
23	Horní díl skříně	G 403-0189		1	
24	Horní díl skříně	G 503-0190			1
25	Hvězdicové kolečko M8	G 303-0215	1	1	1
26	Nárazový tlumič	G 303-0202	1	1	1
27	Množstevní ukazatel	G 303-0216	1	1	1
28	Množstevní měřítko	G 303-0217	1	1	1
29	Držák krytu řemene	G 303-0218	1		
30	Držák krytu řemene	G 403-0230		1	1



Mačkač zrnin typ 303, 403 a 503

obrázek 6





## Mačkač zrnin typ 303, 403 a 503

## Seznam náhradních dílů - obrázek 6

Číslo	Název	Obj. číslo	Typ 303	Typ 403	Typ 503
1	Ozubené kolo (24 zubů, vývrt prům. 30)	G 303-0145	2	4	4
2	Mezikroužek	G 303-0146	3		
3	Radiální kuličkové ložisko NSK-UB 206	G 303-0223	4		
4	Radiální kuličkové ložisko NSK-UB 208	G 403-0224		4	4
5	Víko ložiska, vnější pro pohon. a běžící válec G303	G 303-0147	4		
6	Ložisková podložka, excentrická, vnitřní pro válec G303	G 303-0150	2		
7	Víko ložiska, vnější pro pohon. válec G403 a G503	G 403-0148		2	2
8	Ložisková podložka, excentrická, vnitřní pro válec G303	G 403-0151		2	2
9	Víko ložiska, vnější pro běžící válec G403 a G503	G 403-0152		2	2
10	Běžící válec	G 303-0070	1		
11	Běžící válec	G 403-0153		1	
12	Běžící válec	G 503-0207			1
13	Pohonný válec	G 303-0067	1		
14	Pohonný válec	G 403-0154		1	
15	Pohonný válec	G 503-0208			1
16	Kryt válců	G 303-0209	1		
17	Kryt válců	G 403-0210		1	
18	Kryt válců	G 503-0211			1
19	Válcová páka	G 303-0166	1		
20	Válcová páka	G 403-0212		1	

**PRASATA, DRŮBEŽ, SKOT, RYBY, KEJDA, SKLADY OBILÍ**

21	Válcová páka	G 503-0213			1
22	Držák	G 303-0157	2	2	2
23	Tlakový díl	G 303-0158	2	2	2
24	Ochranný kroužek	G 303-0160	1	1	1
25	Podložka ozubeného řemene	G 303-0162	1		
26	Podložka ozubeného řemene	G 403-0163		1	1
27	Podložka 8,4 x 40 x 1,5	G 303-0225	6	4	4
28	Podložka 8,4 x 50 x 2	G 303-0226		2	2
29	Pružina A8 x 7 x 30 DIN 6885	G 303-0227	1		
30	Pružina A12x 8 x 50 DIN 6885	G 403-0228		1	1
31	Pružina A8 x 8 x 25 DIN 6885	G 503-0229	2	4	4