

Návod k používání a obsluze

Porodní klece



| | | |
|----------------|---------|---|
| Výrobek | název: | Porodní klece |
| | typ: | PKKA I a II, PKSA I a II, PKKF, PKKH |
| Výrobce | název: | AGRICO s.r.o. |
| | adresa: | Rybářská 671, 379 01 Třeboň |
| | IČO: | 26032163 |
| | DIČ: | CZ26032163 |



Obsah:

| | | |
|-----------------|-------------------------|----|
| 1. Popis | | 3 |
| 2. Porodní klec | PKKA I – kolmé stání | 4 |
| | PKSA I – šikmé stání | |
| 3. Porodní klec | PKKA II – kolmé stání | 5 |
| | PKSA II – šikmé stání | |
| 4. Porodní klec | PKKF - vyklápěcí koryto | 7 |
| 5. Porodní klec | PKKF – pevné koryto | 8 |
| 6. Porodní klec | PKKH – vyklápěcí koryto | 9 |
| 7. Porodní klec | PKKH – pevné koryto | 10 |



1. Popis

Porodní klece jsou vyrobeny z ocelových trubek, které jsou zároveň zinkovány a to jednak zvenku tak zevnitř. Tímto je podstatně zvýšena životnost porodní klece. Klece jsou dodávány v rozloženém stavu, což umožňuje snažší manipulaci při dopravě a její umístění na příslušné místo.

Prasnice před, během a po porodu jsou ustájeny v porodních sekcích nebo odděleních poroden prasnic. Prasnice jsou umístěny individuálně v porodních kotcích. Prasnice samotná je zavřena v porodní kleci. Narozená selata se pohybují volně v kotci. Mají k dispozici krmítko, napáječky a zpravidla zdroj tepla. Fixace prasnice je výhodná z toho důvodu zlepšeného hygienického režimu v kotci a především sníženého nebezpečí ztrát selat zaleháváním.

Porodní klece:

| Typ | Popis |
|--|---|
| PKKA I PKSA I | Přestavitelné na délku i šířku s možností bočnice rozevírat do strany a i zvedat nahoru. |
| PKKA II PKSA II | Přestavitelné na délku i šířku s možností bočnice rozevírat do strany a i zvedat nahoru.. |
| PKKF - pevné koryto PKKF - vyklápěcí koryto | Přestavitelné na délku i šířku s možností bočnice rozevírat do strany. |
| PKKH - pevné koryto PKKH - vyklápěcí koryto | Přestavitelné na délku i šířku s možností jednu polovinu klece rozevírat do strany. |

Bezpečnost:

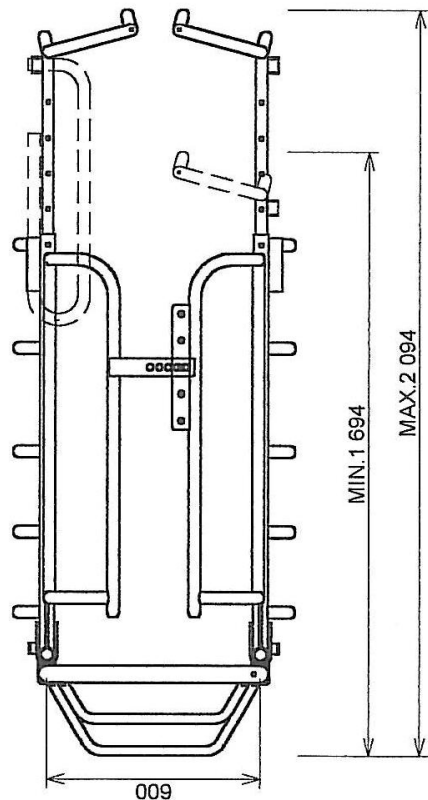
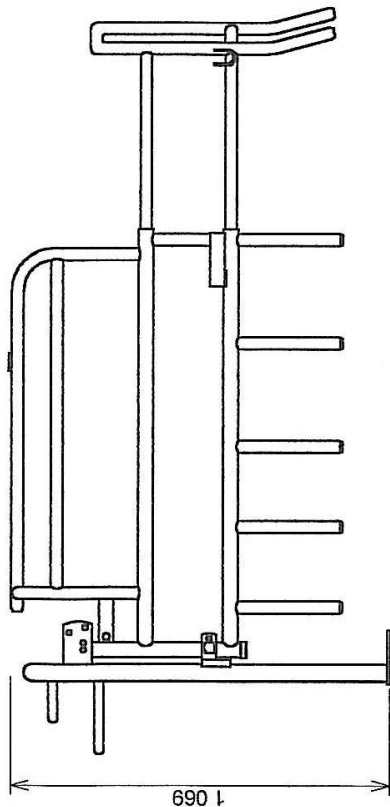
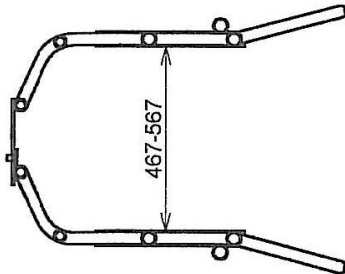
Z důvodu bezpečnosti obsluhy mají jednotlivé části klece ochranné propojení kabelem zelenožluté barvy z důvodu uvedení na stejný potenciál.

Z důvodu hygieny a zdraví zvířat je nutná pravidelné čištění porodní klece.

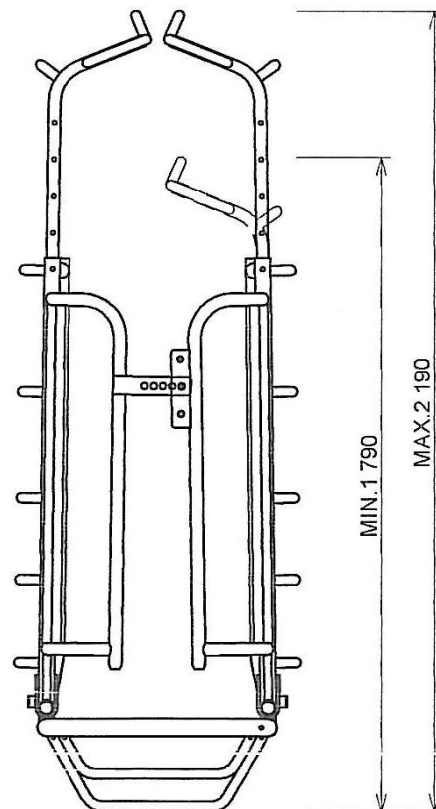
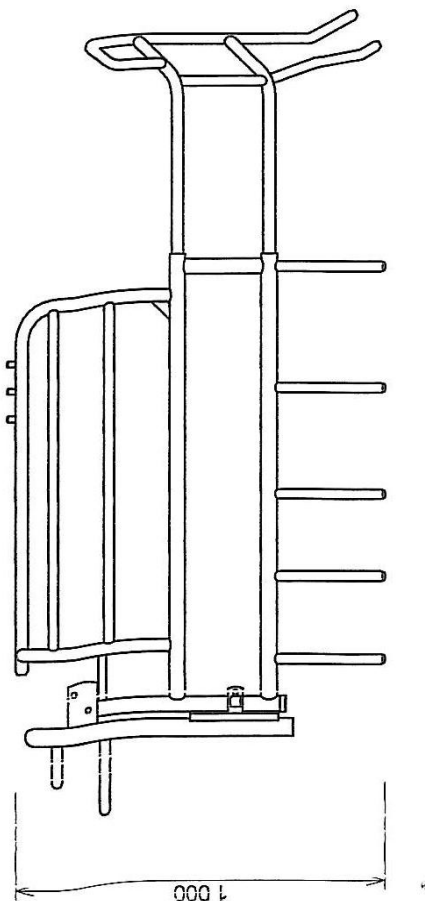
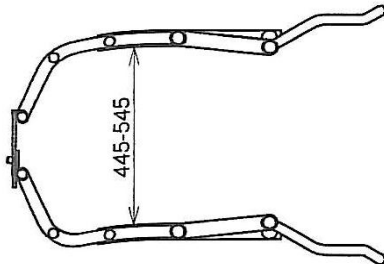
Pro úspěšný chov zvířat je nezbytné provádět čištění a desinfekci veškerých povrchů vyžadujících bezpečnou a účinnou eradikaci všech virů, grampozitivních, gramnegativních bakterií a plísni. Jedná se o přípravky, které jsou účinné a současně šetrné k lidem, zvířatům a prostředí

Součástí tohoto návodu je příloha“Všeobecné bezpečnostní pokyny výrobce“, která je jeho nedílnou částí.

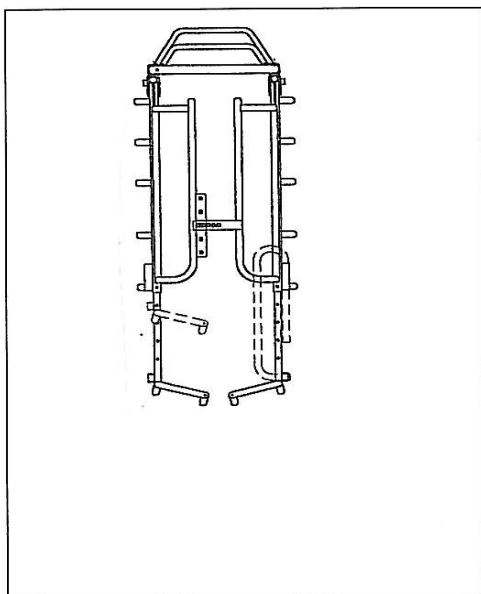
2. Porodní klec PKKA I – kolmé stání PKSA I – šikmé stání



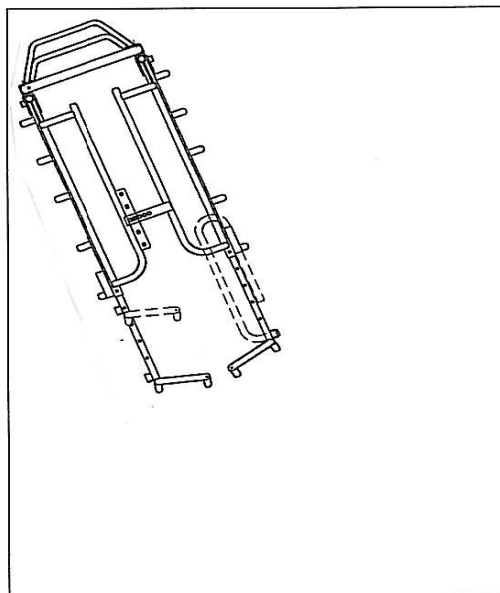
3. Porodní klec PKKA II – kolmé stání PKSA II – šikmé stání



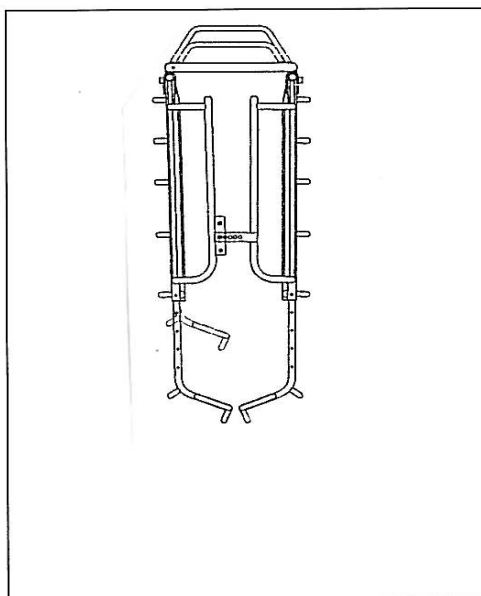
PKKA I – kolmé stání



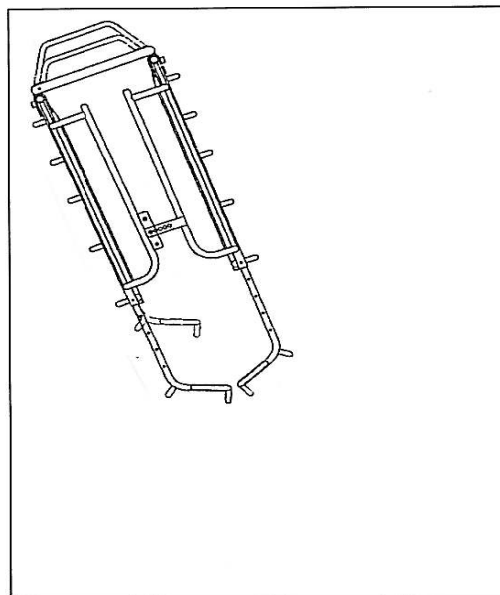
PKSA I – šikmé stání



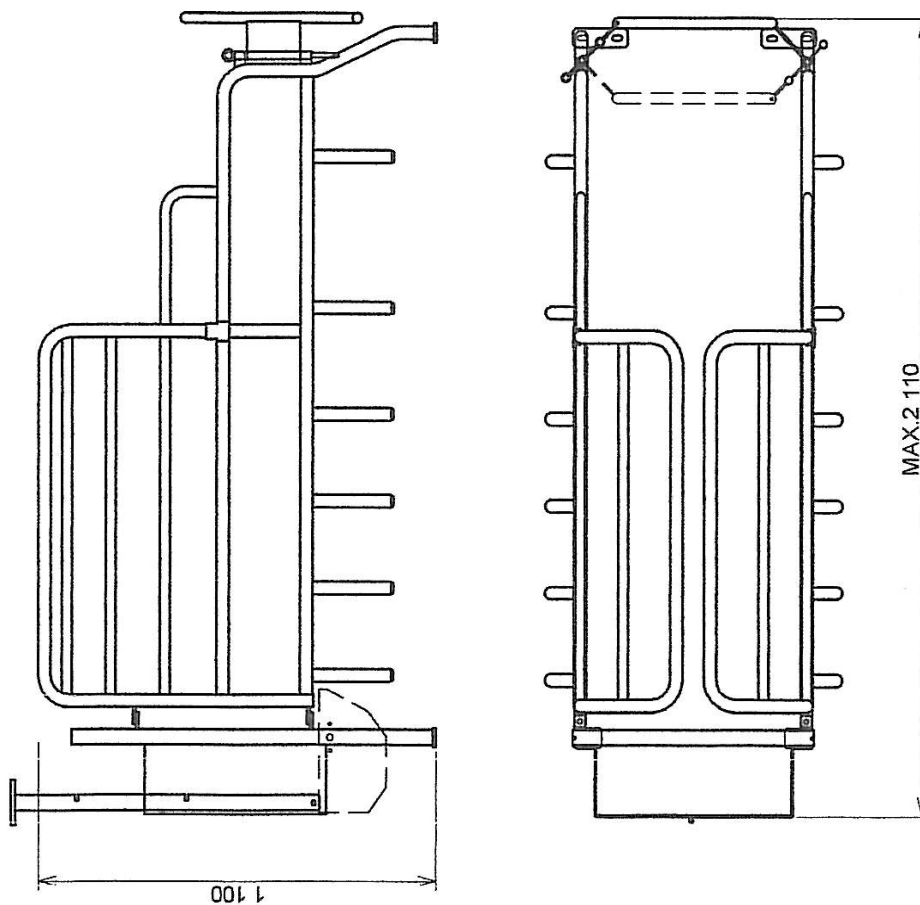
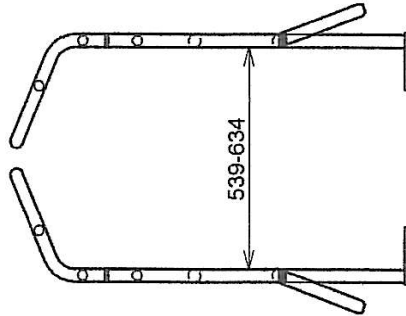
PKKA II – kolmé stání



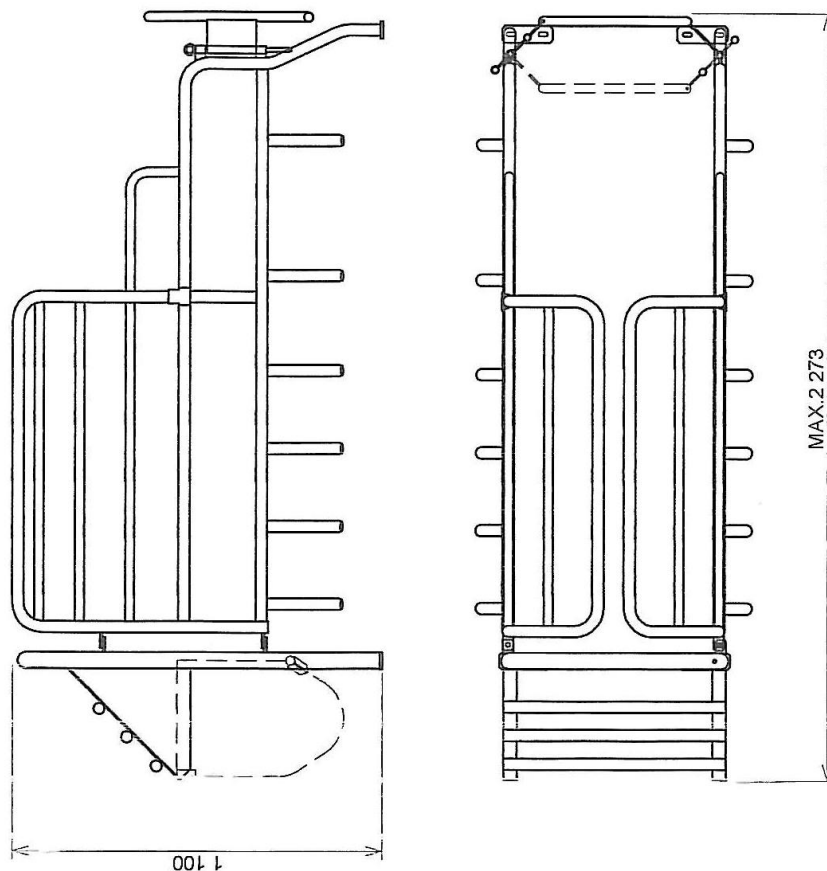
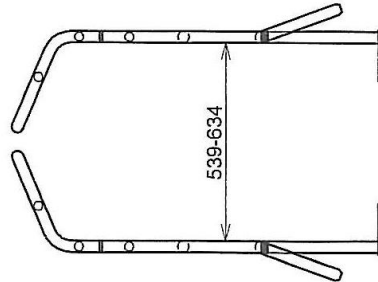
PKSA II – šikmé stání



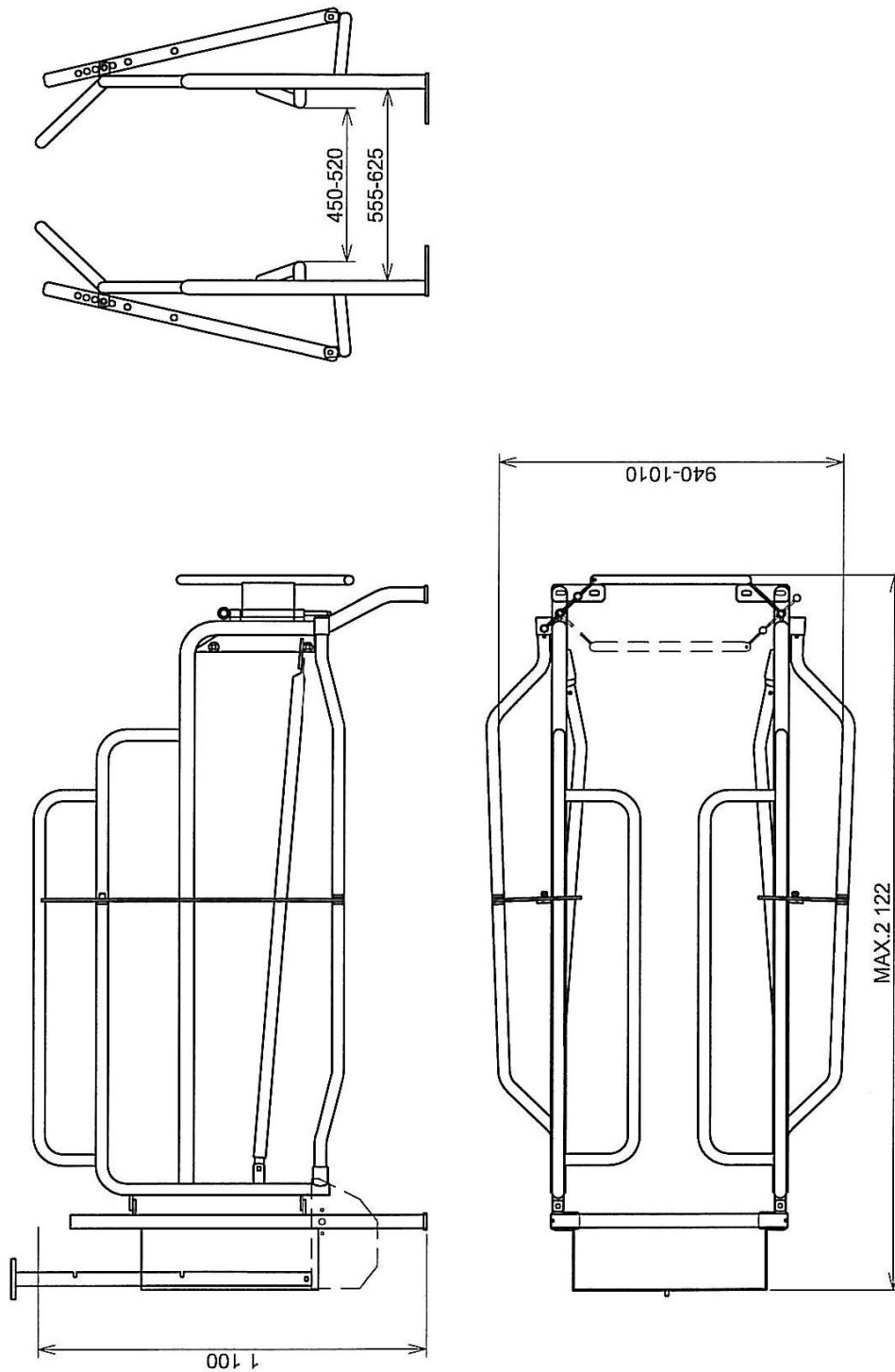
4. Porodní klec PKKF – vyklápěcí koryto



5. Porodní klec PKKF – pevné koryto



6. Porodní klec PKKH – vyklápěcí koryto



7. Porodní klec PKKH – pevné koryto

