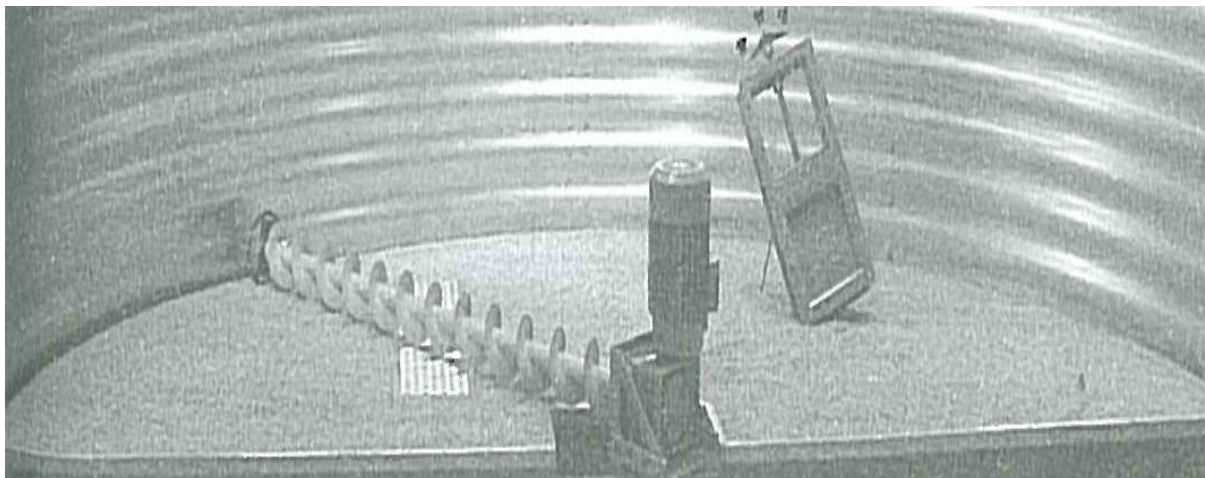


Návod k používání a obsluze

Vybírací šnek



Výrobek	název:	Vybírací šnek
	typ:	NFR 15 a NFR 30
Dodavatel	název:	AGRICO s.r.o.
	adresa:	Rybářská 671, 379 01 Třeboň
	IČO:	26032163
	DIČ:	CZ26032163

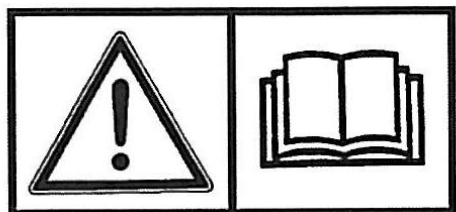


1. Obsah

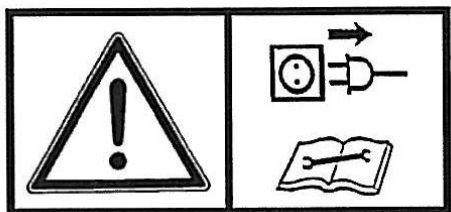
1. Obsah	2
2. Vysvětlivky piktogramů pro vybírací šnek NFR 15 a NFR 30	3
3. Bezpečnostně technické pokyny	4
4. Použití v souladu s určením	4
5. Pokyny k provozu mobilního vybíracího šneku	5
5.1. Konstrukce spirály	5
5.2. Technická data	6
6. Před vypuštěním sila	6
7. Čištění	7
8. Náhradní díly	7
8.1. Náhradní díly pro NFR 15 a NFR 30	8



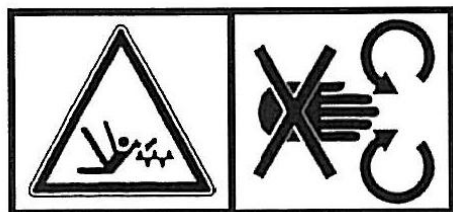
2. Vysvětlení piktogramů pro vybírací šnek HFR 15 a NFR 30



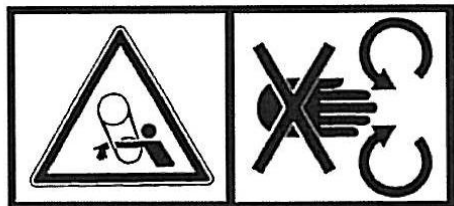
Před uvedením do provozu si přečtěte návod k obsluze a bezpečnostní pokyny a řiďte se podle nich!



Před prováděním čištění, údržby a oprav vypněte motor, odpojte od zdroje proudu a hlavní vypínač zajistěte ve vypnuté poloze pomocí zámku.



Nebezpečí vzhledem k otáčejícím se částem stroje!



Pozor motor je v provozu, nesmí se otevírat nebo odstraňovat ochranná zařízení.

3. Bezpečnostně technické pokyny

- NEUERO smí používat, udržovat a opravovat pouze ty osoby, které s nimi byly seznámeny a které byly poučeny o nebezpečích.
- Před prvním uvedením do provozu jakož i po změně elektrického připojení je nutno zajistit správný směr otáčení jádra šneku
- V případě opravářských prací nebo při demontáži se musí nejprve přerušit napájení el. proudem uzavřením pohonu svorkou nebo odpojením hlavního vypínače v rozvaděči.
- Před čištěním, údržbářskými a opravářskými pracemi se musí vypnout motor a odpojit od napájení el. proudem.
- Všechny otáčející se části se musí obložit v souladu s předpisy pro předcházení nehodám profesního sdružení. Kryty musí být trvale připevněny, s výjimkou opravářských prací.
- Nikdy nezasahujte do otáčejících se částí.
- Musí se dodržovat příslušné předpisy pro předcházení nehodám, jakož i ostatní obecně uznávaná bezpečnostně technická pravidla a pravidla pracovního lékařství.
- Zařízení se ve standardním provedení nesmí používat v oblastech ohrožených explozí.

4. Použití v souladu s určením

Vybírací šnek NEUERO – je vyvinut speciálně pro moderní, rychlý a ekonomický průběh prací v zemědělských podnicích. Je vhodný pro mobilní používání. Vysoká výkonnost při nízké spotřebě síly zvláště ekonomický aspekt prosévacího šneku NEUERO.

- NEUERO – silo slouží jako vyprazdňování zbytku s obilního sila
- Jakékoliv použití přesahující tento rámec je považováno za použití, které není v souladu s určením. Za škody z toho vyplývající výrobce neručí, riziko z toho nese samotný uživatel.
- K použití v souladu s určením patří také dodržování provozních předpisů, předpisů pro údržbu a čištění, které předepsal výrobce.
- NEUERO – dopravníky smí používat, udržovat a opravovat pouze ty osoby, které s nimi byli seznámeny a které byly poučeny o nebezpečích.
- Svévolné přestavby jsou nepřijatelné.

5. Pokyny k provozu mobilního vybírací šneku

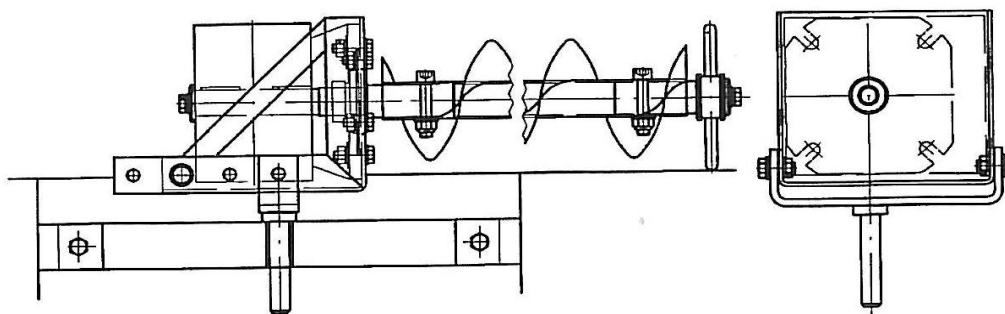
- Sériově zapojený přepravní přístroj by měl mít ohledně svého výkonu dimenze o cca 20% větší než prosévací šnek
- Mobilní vybírací šnek se může umístit do sila až tehdy, když bylo silo vyprázdněno až na násypný kužel „ve volném pádu“

Na počátku vyprazdňování zbytků pomocí mobilního prosévacího šneku překračuje výkon při vyprazdňování ve většině případů jímací výkon následujícího přepravního přístroje. Proto se musí zvenku na silo vedle vstupního otvoru umístit „spínač zapínání – vypínání“, aby bylo možné prosévací šnek příležitostně zastavovat, dokud nebude výkon při vyprazdňování v souladu s následujícím přepravním přístrojem.

5.1 Konstrukce vybíracího šneku

Silotyp NL	4	5	6	7	8	9	10	11	12	13	14	16	18
Schneckenseele 1,25 m			2 x		1 x	3 x	1 x	1 x	1 x				
Schneckenseele 1,50 m	1 x			2 x			2 x	1 x		1 x		2 x	1 x
Schneckenseele 2,00 m		1 x			1 x			1 x	2 x	2 x	3 x	2 x	3 x
Verbindungsbolzen			1 x	1 x	1 x	2 x	2 x	2 x	2 x	2 x	2 x	3 x	3 x
NFR 15													
Getriebemotor													
NMRV063 FL 90S2	1 x	1 x	1 x										
NMRV063 FL 90L2				1 x	1 x	1 x	1 x						
NMRV075 F 100 L2								1 x	1 x	1 x			
NMRV075 F 112 M4											1 x	1 x	1 x
NFR 30													
Getriebemotor													
NMRV063 FL 90S2	1 x	1 x											
NMRV063 FL 90L2			1 x	1 x	1 x	1 x							
NMRV075 F 100 L2							1 x	1 x	1 x				
NMRV075 F 112 M2										1 x	1 x	1 x	1 x

Obrázek 1: Schématické zobrazení vybíracího šneku



5.2 Technická data

motor s převodem	výkon	počet otáček za minutu	
		NFR 15	NFR 30
NMRV063 FL 90S2	1,5 kW	187	374
NMRV063 FL 90L2	2,2 kW	187	374
NMRV075 F 100 L2	3,0 kW	187	374
NMRV075 F 112 M4	4,0 kW	187	-
NMRV075 F 112 M2	4,0 kW	-	374

6. Před vypuštěním sila

- Postarejte se o to, aby zbytkové vyprazdňování nemohla zapnout žádná nepovolaná osoba
- Elektrický kabel musí být zajištěn tak, aby se nemohl dostat do prosévacího šneku
- U vstupního otvoru do sila by se měl umístit „spínač nouzového vypínání“
- Poté, co byl prosévací šnek umístěn s čepem v přídržném kříži, je nutné silo opustit. Je nutno se postarat o to, aby se v buňce již nikdo nenacházel
- Teprve poté zapněte následující přepravní přístroj a poté prosévací šnek



Dejte prosím na vstupní vikýř sila štítek s následujícím textem:

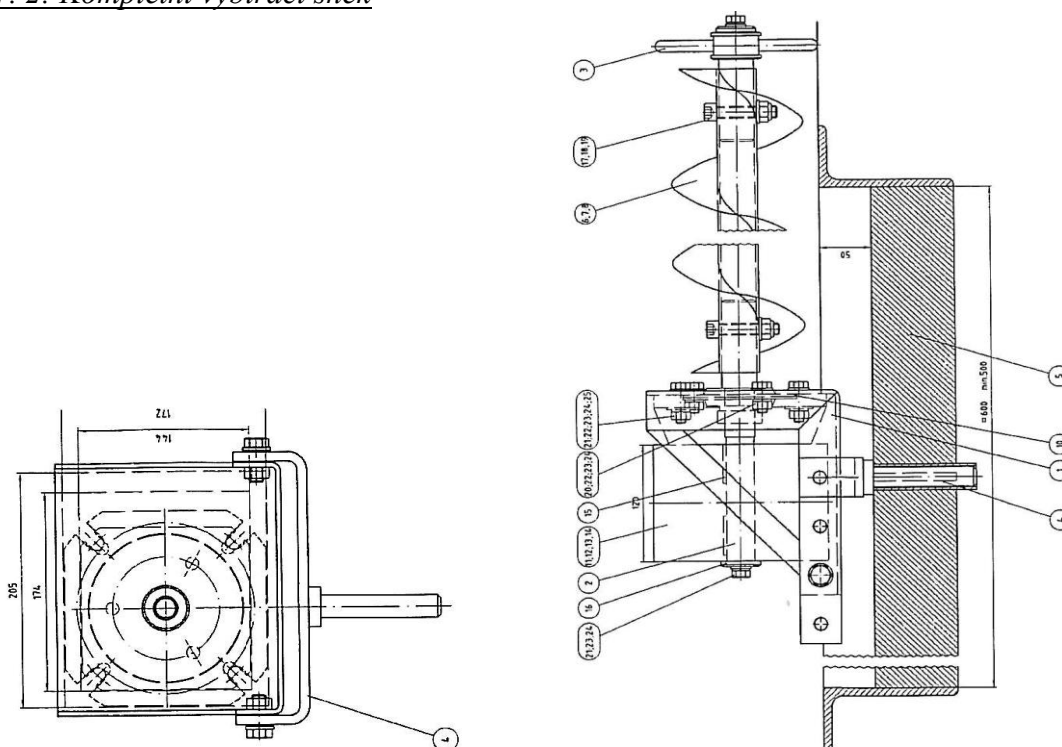
„Za provozu vyprazdňování nemůžete vstupovat“

7. Čištění

- Vybírací šnek musí být pravidelně zbavován přilnavého prachu a nečistot. Přitom je nutno dbát obzvláště na převodový motor, aby se tento během provozu nepřehřál
- Na křídle větráku nesmí ležet žádné obilí, protože toto vede ke znečištění křídla větráku

8. Náhradní díly

Obr. 2: Kompletní vybírací šnek



8.1 Náhradní díly pro NFR 15 a NFR 30

POZICE	TYP - ČÍSLO	MNOŽSTVÍ	OZANČENÍ	ROZMĚRY
1	1780170	1	konzole motoru	
2	1780171	1	hnací hřídel	
3	1780172	1	opěrné kolo s hřídelí, kompletní	
4	1780173	1	konzole otočná	
5	4440070	1	přijímací kříž pro NFR	600x600mm
6	0446300	1	dutina spirály 1,25m	pr.130x1210mm
7	0446200	1	dutina spirály 1,50m	pr.130x1460mm
8	0446100	1	dutina spirály 2,00m	pr.130x1960mm
9	1780174	1	spojovací čep pro dutinu spirály	
10	0033786	1	přírubové ložisko + skříň s ocelového plechu	SNR 206V
11	0088160	1	motor s převodovkou NMRV063 FL9 90S2	hřídel pr.28mm
12	0088161	1	motor s převodovkou NMRV063 FL9 90L2	hřídel pr.28mm
13	0088170	1	motor s převodovkou NMRV075 F 100 L2	hřídel pr.28mm
14	0088171	1	motor s převodovkou NMRV075 F 112 M4	hřídel pr.28mm
15	0033727	2		A8x7x40
16	0041200	1	násada na kotouč	pr.40xnásada pr.27,8
17	0031066	2	šroub se šestihrannou hlavou	M12x70
18	0031636	2	matka - šestihranná, samojistící	M12
19	0031409	2	podložka	A13
20	0030952	3	šroub se šestihrannou hlavou	M10x25
21	0030654	5	šroub se šestihrannou hlavou	M10x35
22	0031616	7	matka - šestihranná	M10
23	0031502	8	těsnící kroužek	A10
24	0031407	8	podložka	A10,5
25	0031532	4	kotouč síla	28x11x2mm
	0040590	2	ferrozellscheibe	50x30x3HGW

ISO 9001
ISO 14001

0088162	1	motor s převodovkou, $n=187\text{min}^{-1}$ NMRV075 FT100 L2 - 3,0 kW	hřídel pr. 28mm
0088163	1	motor s převodovkou, $n=187\text{min}^{-1}$ NMRV075 FT112 M4 - 4,0 kW	hřídel pr. 28mm
0088173	1	motor s převodovkou, $n=374\text{min}^{-1}$ NMRV075 FT112 M2 - 4,0 kW	hřídel pr. 28mm
0088172	1	motor s převodovkou, $n=374\text{min}^{-1}$ NMRV075 FT100 L2 - 3,0 kW	hřídel pr. 28mm