

## Návod k montáži vyhříváná napáječka SUEVIA

**Model 41 A**  
s jazykovým ventilem

**Model 43 A**  
s plovákovým ventilem

tlak vody 1 až 5 barů

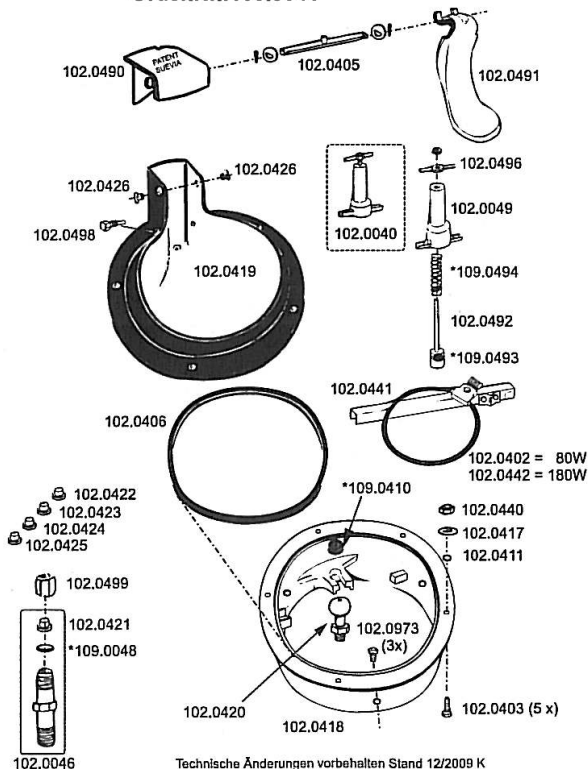
### Vyhříváná napáječka

Vyhříváná napáječka pro volné výběhy a volné ustájení zajišťuje neustále temperovanou vodu i v tuhých mrazech. Napáječka je vybavena topným tělesem, které se nachází pod napáječkou. Toto topné těleso nejen že ohřívá vodu, která se právě nachází v napáječce, ale také ohřívá vodovodní potrubí vedoucí vzhůru termotrúbkami Suevia a betonovými trubkami. Potrubí je takto chráněno před mrazem.

Podmínkou pro připojení vyhříváné napáječky je instalace transformátoru 24 V, který napájí topné těleso. Transformátor se instaluje do míst mimo dosah zvířat. Elektrický kabel se do napáječky přivádí vzhůru svislou trubkou, která je zakopána v zemi tak, aby zvířata nepřišla do styku s elektrickým vedením. Vzhledem k tomu, že se používá napětí 24 V nehrozí zvířatům žádné nebezpečí.

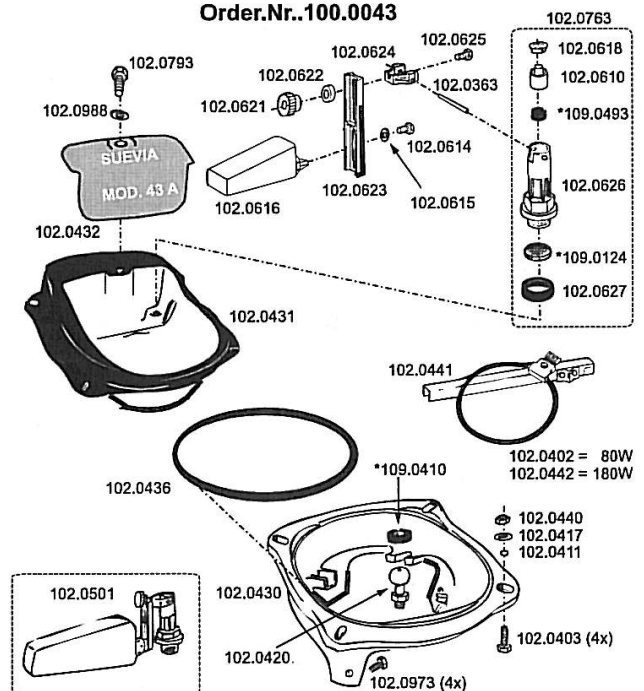
### Modell 41 A

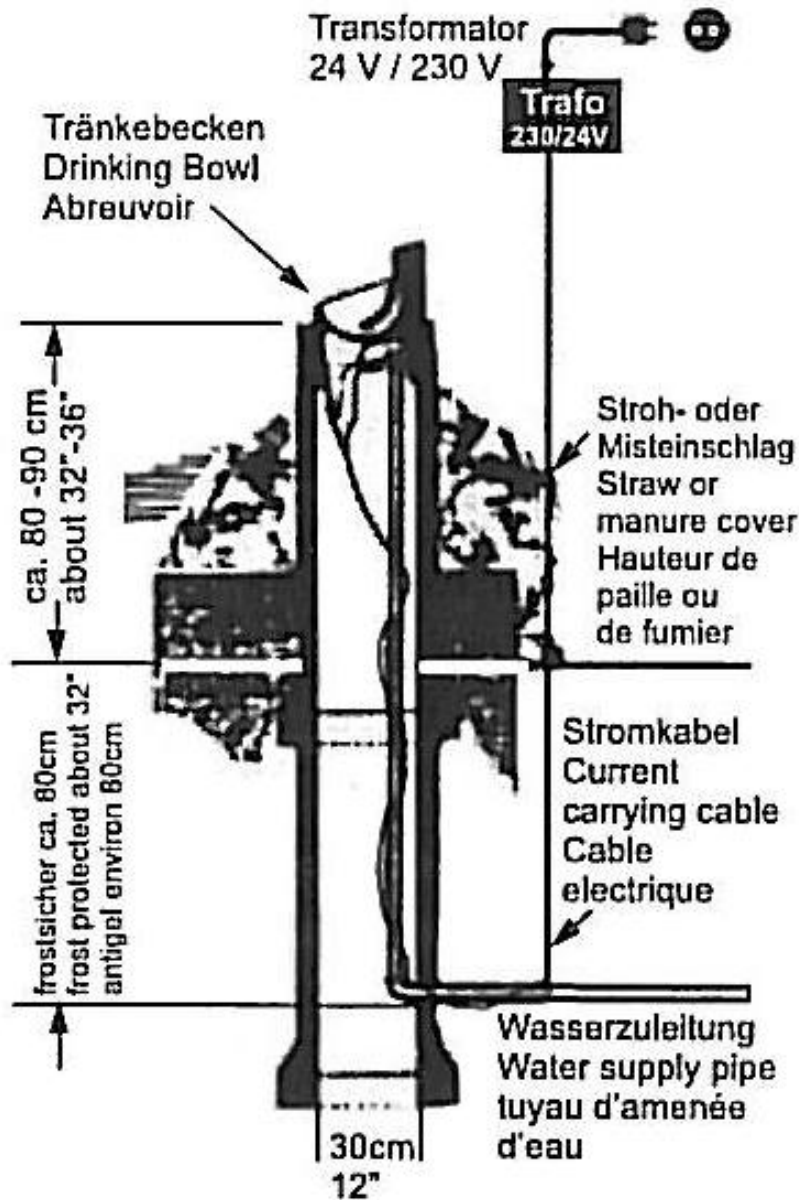
Order.Nr.:100.0041

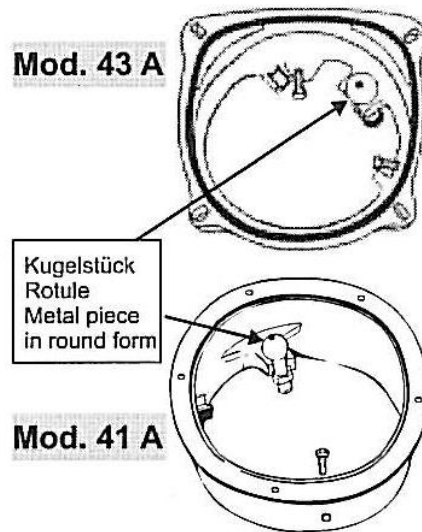


### Modell 43 A

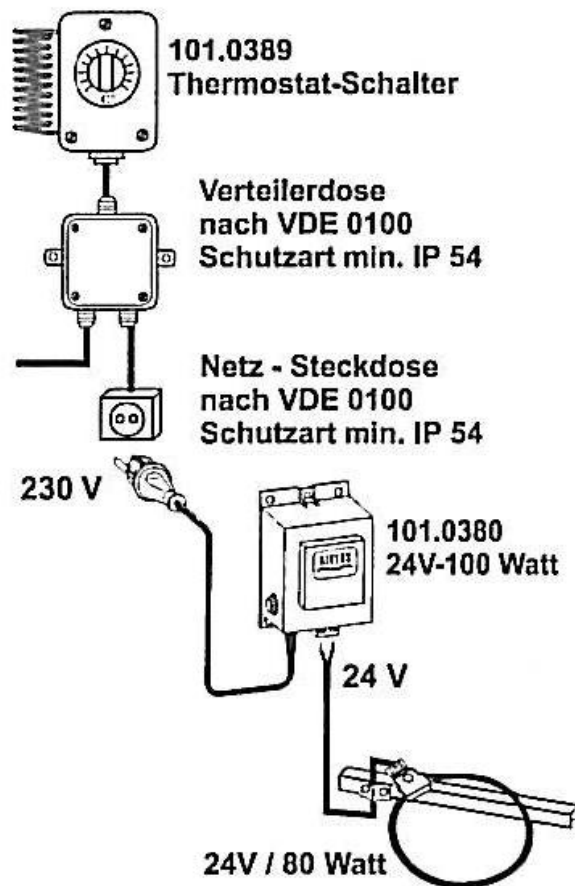
Order.Nr.:100.0043

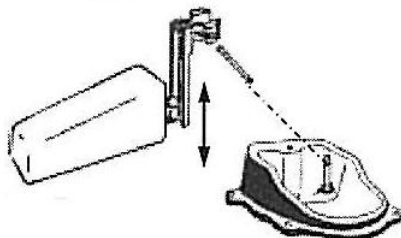
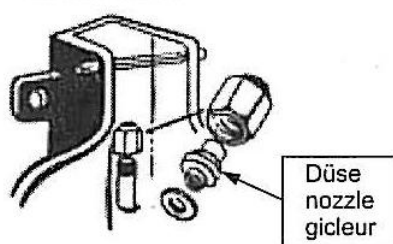






## Elektro-Anschluss-Schema



**Mod. 43 A**

**Mod. 41 A**


### Popis k obrázkům

Transformátor 24 V/230 V - transformátor 24 V/230 V

Tränkbecken - napáječka

ca. 80 – 90 cm - asi 80 - 90 cm

Stroh-oder Misteinschlah - vrstva slámy nebo hnoje

frostsicher ca. 80 cm - nezámrazná hloubka 80 cm

Stromkabel - kabel s přívodem proudu

Wasserzuleitung - přívod vody

Kugelstück - kulová součást

Elektro-Anschluss-Schema - schéma elektrického zapojení

Termostat-Schalter - termostatický vypínač

Verteilerdose nach VDE 0100 Schutzart min. IP54 - rozdvojka podle VDE 0100, krytí min IP54

Netz-Steckdose nach VDE 0100 Schutzart min. IP54 - síťová zásuvka podle VDE 0100, krytí min. IP54

Düse - tryska

### Montáž

Přívod vody musí být umístěn do nezámrazné hloubky. Elektrický kabel (24 V) má být položen vedle přívodu vody. Termotrubky Suevia musí být připevněny k základu.

Nebo:

Při použití betonových trubek musí být trubky instalovány tak, že tyto trubky hrdly směřují dolů. Spodní betonová trubka je provrtána tak, aby tímto otvorem bylo vedeno vodovodní potrubí a elektrický kabel.



Spodní část napáječky za použití malty je osazena na horní část betonové trubky a současně připevněna třemi šrouby. Kulová část se přišroubuje k vodovodnímu potrubí. V blízkosti vyhřívací spirály se nesmí umístit žádná trubka z plastu.

### Pozor!

Kulovou součást nasadíte správně do spodní části misky! Před prvním použitím napáječky vodovodní potrubí dobře propláchněte! Nasadíte horní díl napáječky a obě části k sobě sešroubujte. Těsnění v horním díle napáječky musí dobře dosednout na kulovou součást.

### Vyhřívání

Napáječka se dodává kompletní, avšak bez přívodního kabelu. Připojovací kabel – viz tabulka níže. Pro každou napáječku je potřeba zakoupit transformátor (24 V, 100 Watů). Transformátor musí být instalován na tepelně odolnou podložku a mimo dosah zvířat. Napájecí kabel je nutno zajistit proti prokousnutí zvířetem.

### Zimní provoz

Neustálé vyhřívání je nutné jen při chladném počasí. Není-li zima příliš velká je možné ohřev přerušit vytažením ze zásuvky. Jako alternativu doporučujeme montáž termostatu chránícího proti zamrznutí.

délka kabelu v závislosti na průřezu drátu	
průřez v mm <sup>2</sup>	maximální délka kabelu v metrech
1,5	50
2,5	80

Připojení na síť smí provést pouze vyškolený odborník, přičemž se musí řídit platnými předpisy a směrnicemi.

### Model 41 A

U tohoto modelu je možné změnit množství protékající vody výměnou trysky. Pokud vody přitéká příliš málo je nutné vyměnit za trysku s vyšším průměrem.

### Model 43A

Tento model má plovákový ventil. Potřebnou hladinu vody v napáječce je možné přednastavit změnou výšky plováku. Po nastavení potřebné výšky hladiny se kryt opětovně zašroubuje.

### V dodávce jsou přiloženy následující trysky:

- Ø 1,5 pro tlak větší než 5 barů
- Ø 2,3 pro tlak větší než 3 bary
- Ø 2,8 pro tlak vyšší než 1 bar
- Ø 3,5 pro tlak větší než 0,5 baru
- Ø 5,5 pro tlaky menší než 0,5 baru