

Návod k používání a obsluze

MixRite



Výrobek	název:	Dávkovací čerpadlo
	typ:	MixRite
Dodavatel	název:	AGRICO s.r.o.
	adresa:	Rybářská 671, 379 01 Třeboň
	IČO:	26032163
	DIČ:	CZ26032163

1. Úvod

Čerpadlo medikátoru vstříkuje přídatné látky (medikamenty) do tekutého media tj. vody rovnoměrně a opakovaně.

2. Technická data

Průtok	od 20 do 2 500 l/hod
Teplota	od 4 do 50 °C
Vodní tlak (přívod)	od 0,2 do 5,9 bar
Poměr přísad	mezi 0,2 % a 2 % mezi 0,4 % a 4 % 5 % nelze nastavit jiné dávkování
Maximální výška sání	3 m
Rozteč mezi vstupem a výstupem	16 cm, u modelu s „výhybkou“ 23 cm
Velikost závitů	3/4"

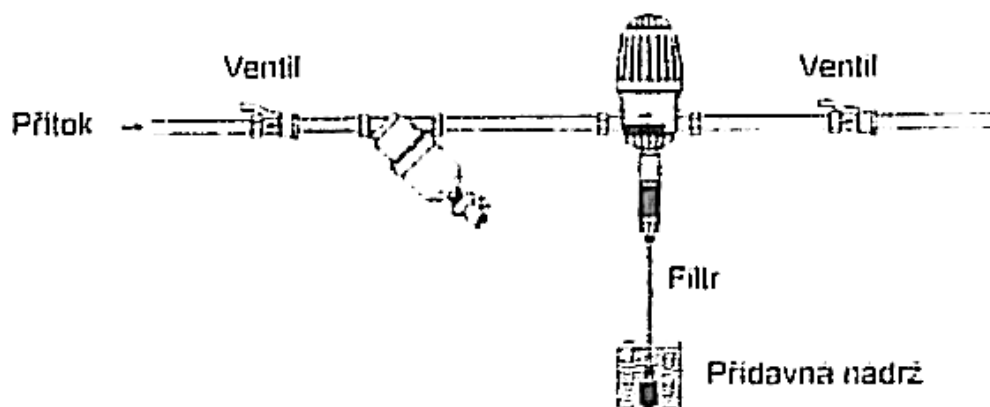
3. Provoz

Medikátor je poháněn vodním tokem při minimální ztrátě tlaku vody. Vodní pumpa pohání dávkovací jednotku. Není třeba jiného pohonu.

Dávkovací jednotka přidává medikamenty v přímé závislosti na množství vody, které projde motorem a vstříkuje medikamenty do vodovodního řádu.

4. Instalace medikátoru přímo na vodovodní řád

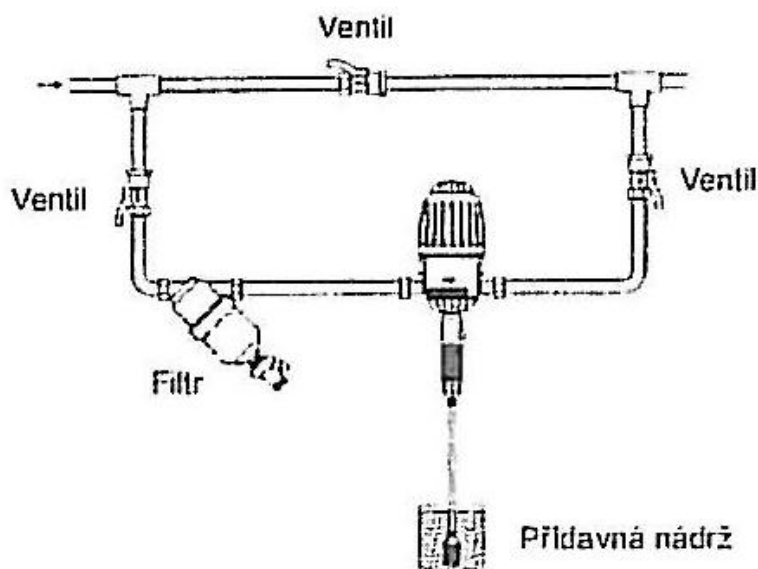
1. Instalujte ventil na vodovodní potrubí z každé strany medikátoru.
2. Instalujte sítkový filtr (250 – 300 mikronů) mezi ventil a medikátor a to na straně přítoku.
3. Instalujte spojky na potrubí potřebné k napojení medikátoru.
4. Napojte medikátor z obou stran potrubí.
5. Nádrž na medikamenty instalujte 1 – 1,5 m pod medikátorem.
6. Zajistěte, aby sací hadice vedla rovně k nádrži s medikamenty.
7. Vložte sací hadici do nádrže s medikamenty. Umístěte ji tak, aby filtr sací hadice byl jen několik milimetrů ode dna nádrže s medikamenty.



5. Instalace medikátoru na „výhybku“

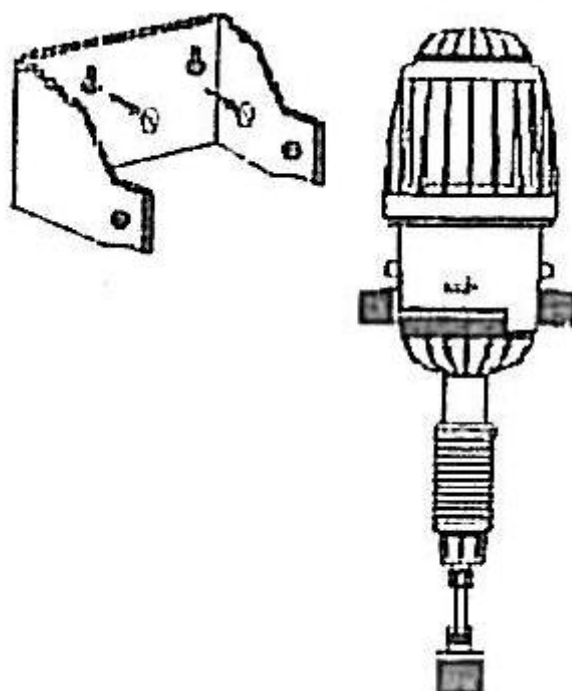
Medikátor se instaluje na výhybku v případě, kdy je třeba medikátor vyřadit a zároveň zachovat průtok vody.

1. Nainstalujte ventily na potrubí z každé strany od medikátoru a třetí přímo na hlavní potrubí.
2. Instalujte sítkový filtr (250 – 300 mikronů) mezi ventil a medikátor a to na straně přítoku.
3. Instalujte spojky na potrubí potřebné k napojení medikátoru.
4. Napojte medikátor z obou stran potrubí.
5. Nádrž s medikamenty instalujte 1 – 1,5 m pod medikátor.
6. Zajistěte, aby sací hadice vedla rovně k nádrži s medikamenty.
7. Vložte sací hadici do nádrže s medikamenty. Umístěte ji tak, aby filtr sací hadice byl jen několik milimetrů ode dna nádrže s medikamenty.



6. Montáž medikátoru

1. Příprava umístění:
 - přívod a vývod medikátoru musí dosáhnout k přívodnímu a vývodnímu potrubí.
 - medikátor umístěte 1 – 1,5 m nad nádrží s medikamenty.
2. Připevněte držák medikamentu na zeď, popř. na jiný pevný svislý podklad.
3. Medikátor připevněte na držák. Výstupky na medikátoru musí zapadnou do otvoru držáku.



Upozornění: Během chodu medikátoru zajistěte, aby nebyla nádrž s medikamenty úplně prázdná.

7. Proplachování a čištění medikátoru

Po medikaci: - vypláchněte medikátor nasátím čisté vody z nádrže
 - omyjte vnější povrch čistou vodou

8. Odstraňování závad

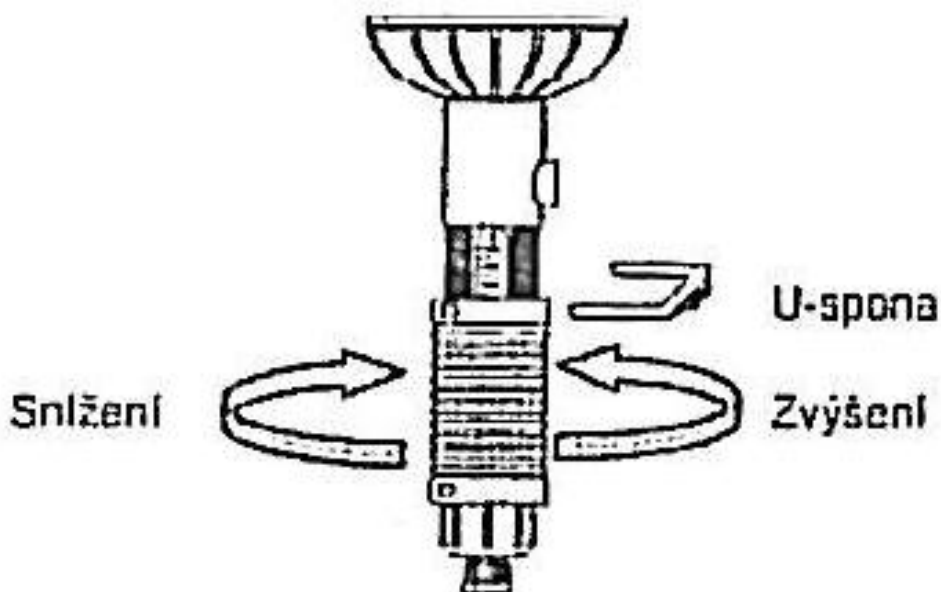
Problém	Přezkoušení	Řešení
Medikátor nefunguje	Zkontrolovat zda jsou přívodní a vývodní ventily otevřeny	Ventil otevřít
	Zkontrolovat zda není vodní filtr zanesený	Filtr vyčisti
	Zkontrolovat zda voda protéká potrubím	Otevřete hlavní nebo vývodní kohout
	Zkontrolujte zda nejsou prasklé pružinky, otevřené víko medikátoru a vyjměte píst	Prasklou pružinku vyměňte
	Zkontrolujte zda není válec poškrabán	Válec vyměňte
	Zkontrolujte zda není zničeno těsnění pístu	Těsnění vyměňte
Medikátor nesaje	Rozeberte sací pumpu a zkontrolujte zda není její těsnění poškozeno	Těsnění vyměňte
Medikátor dělá hluk nebo skřípe	Zkontrolujte zda je tekutina v nádrži	Přidejte potřebnou tekutinu do nádrže
	Zkontrolujte zda je sací hadice ponořena a není zalomena	Narovnejte hadici nebo ji vyměňte
	Zkontrolujte nasávací filtr zda není zanesený nebo není ponořen do tekutiny v nádrži	Očistěte a vypláchněte výplň nasávacího filtru

9. Nastavení medikátoru

Každý puls medikátoru přidá předem nastavený díl medikace do předem daného dílu vody.

Pro nastavení objemu přidávaného medikamentu postupujte takto:

1. Vysuňte U-sponu ze zámku dávkovače.
2. Nastavte množství přidávaného medikamentu v procentech vztažených k množství vody (dle stupnice, kterou naleznete na dávkovači)
 - otáčejte dávkovačem doprava pro zvýšení přidávaného množství medikamentu
 - otáčejte dávkovačem doleva pro snížení přidávaného množství medikamentu
3. Otáčejte pomalu dávkovačem tak, aby díry zámku pro U-sponu byly ve stejné pozici jako jsou podélné drážky na závitě dávkovače.
4. Zasuňte U-sponu do děr zámku, aby U-spona držela pevně.



10. Odvzdušňovací ventil (jen u některých modelů)

Pro správný výkon by měl být medikátor odvzdušněn. Použijte pomocný odvzdušňovací ventil na víčku medikátoru k vypouštění nežádoucího vzduchu. Po prvním použití medikátoru zatlačte na víčku medikátoru (odvzdušňovací ventil) na několik vteřin pro otevření ventilu, čímž se upustí přebytečný vzduch. S vypouštěným vzduchem zároveň vyteče malé množství vody. Pak přestaňte tlačit na ventil, tímto dojde k jeho uzavření.



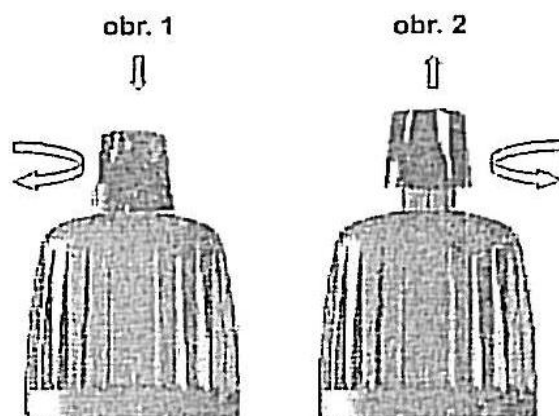
11. Modely medikátoru se systémem „zapnutí/vypnutí“

Aby byla dávkovací jednotka vypnuta, ale zároveň mohla voda volně protékat skrz medikátor:

- Zatlačte a otočte víčkem až do bodu úplného uzavření (obr. 1)

Pro zapnutí dávkovací jednotky a zároveň vody:

- Otočte víčkem až do bodu kdy vyskočí nahoru, tím dojde k otevření (obr. 2)



Upozornění: Je velmi důležité, aby dávkovací jednotka byla vypnuta, pokud je přídatná nádrž prázdná.