

Návod k používání a obsluze

Samokrmítko pro výkrm prasat TR 2



Výrobek	název:	Samokrmítko
	typ:	TR 2
Dodavatel	název:	AGRICO s.r.o.
	adresa:	Rybářská 671, 379 01 Třeboň
	IČO:	26032163
	DIČ:	CZ26032163

Obsah:

- 1. Bezpečnostní hlediska**
 - 1.1** Rizika a nebezpečí
 - 1.2** Bezpečnost práce
 - 1.3** Skladování a přeprava
 - 1.4** Likvidace
 - 1.5** Hygiena práce a osobní ochranné prostředky
 - 1.6** Symboly a nápisy
 - 1.7** Požární ochrana
- 2. Určení**
 - 2.1** Charakteristika zařízení
 - 2.2** Použití zařízení
 - 2.3** Pracovní prostředí zařízení
 - 2.4** Zakázané činnosti na zařízení
- 3. Popis**
- 4. Montáž**
- 5. Obsluha a údržba**

1. Bezpečnostní hlediska

Uživatel je povinen se před použitím výrobku seznámit s celým obsahem návodu k užívání a obsluze.

Zařízení lze používat k účelům, pro které je technicky způsobilé a v souladu s podmínkami stanovenými výrobcem a které svou konstrukcí, provedením a technickým stavem odpovídají předpisům k zajištění bezpečnosti a hygieny práce.

Při montáži, demontáži, likvidaci, servisu, obsluze a provozu je třeba se řídit návodem k užívání a obsluze a předpisy o bezpečnosti a ochraně zdraví při práci.

Zařízení vyhovuje požadavkům bezpečnosti práce, hygieně práce, ochrany životního prostředí a protipožární bezpečnosti uvedených v obecně platných právních předpisech a příslušných technických normách.

1.1 Rizika a nebezpečí

Při pádu nebo úderu do plastové násypky hrozí nebezpečí popraskání.

1.2 Bezpečnost práce

Zjistí-li obsluha závadu nebo poškození zařízení, které by mohlo ohrozit zdraví, životy, majetek nebo životní prostředí a které obsluha není schopna odstranit, nesmí zařízení nadále provozovat a je povinna závadu ohlásit odpovědnému pracovníkovi.

1.3 Skladování a přeprava

Výrobek na ložném prostoru musí být řádně ukotven, aby nedošlo během transportu k posouvání. Výrobek umístěte tak, aby neměnil těžiště přepravního prostředku. Při přepravě na výrobek neukládejte další přepravovaný náklad, ani jiné předměty.

Výrobek uskladněte v suchých prostorech zabezpečených proti povětrnostním vlivům a proti zcizení.

Při skladování na výrobek neukládejte další materiál, ani jiné předměty a zajistěte jej tak, aby nemohl ohrozit jiné osoby ani další uskladněný materiál nebo výrobky.

1.4 Likvidace

Likvidaci smí provádět k tomu oprávněná firma a to dle platných zákonů a předpisů.

Likvidaci obalů se provádí jejich předáním k recyklaci a to firmám k tomu oprávněným.

1.5 Hygiena práce a osobní ochranné prostředky

Tam, kde to charakter provozu vyžaduje musí obsluhující a pomocný personál používat ochranné pracovní pomůcky a oděvy.

Při použití kyselých a zásaditých dezinfekčních prostředků musí být při jejich likvidaci dbáno pokynů výrobce a obsluha musí používat ochranné prostředky.

1.6 Symboly a nápisy

Na zařízení jsou umístěny bezpečnostní znaky, symboly a nápisy.

1.7 Požární ochrana

Zařízení se nevybavuje hasícími přístroji, proto je uživatel povinen zabezpečit objekt, kde je zařízení instalováno vhodnými hasícími prostředky schváleného typu v odpovídajícím množství s umístěním na viditelném místě a současně chráněnými proti poškození a zneužití.

U hasících prostředků je nutno provádět pravidelné kontroly a obsluha musí být seznámena s jejich používáním tak, jak to vyžaduje Zákon č.133/1985 Sb. – o požární ochraně ve znění pozdějších předpisů Vyhl. ČR 246/2001 Sb.

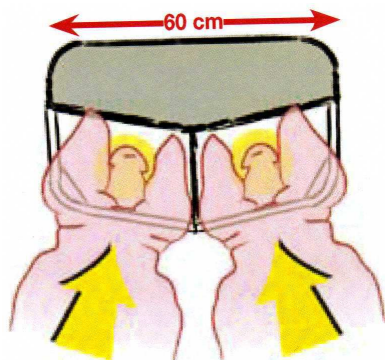
2. Určení

2.1 Charakteristika zařízení

Samokrmítko pro výkrm prasat je určeno k adlibitnímu krmení (*tzn. do sytosti*) prasat od 18 do 120 kg živé hmotnosti suchou krmnou směsí .

Jedno samokrmítko postačí nasýtit skupinu 20 - 22kusů prasat.

Samokrmítko pro výkrm prasat je dvoumístné.



2.2 Použití zařízení

Použití zařízení je omezeno na výkrm prasat ve stájích.



2.3 Pracovní prostředí zařízení

Pracovní prostředí zařízení podle ČSN EN 332000-3:

- AB 7 - atmosférická vlhkost – vnitřní prostory bez regulace teploty a vlhkosti
- AD 4 - výskyt vody – stříkající voda
- AE4 - výskyt cizích pevných těles, lehká prašnost
- AF3 - výskyt korozivních nebo znečišťujících látek – občasný, příležitostný
- BA4 - schopnost osob – poučené osoby
- BC3 - kontakt osob s potenciálem země – častý

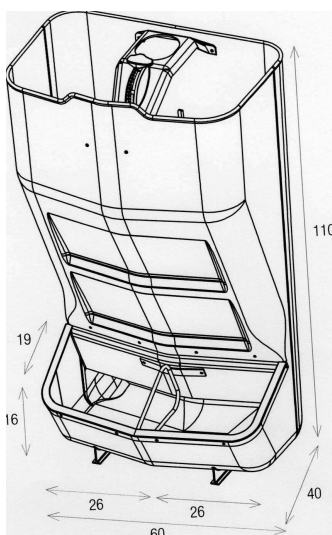
2.4 Zakázané činnosti na zařízení

Je zakázáno provádět na zařízení jakékoliv zásahy bez souhlasu dodavatele.

Je zakázáno používat zařízení k jiným činnostem, než které stanoví tento návod.

Je zakázáno zavěšovat nebo odkládat na zařízení jakékoli předměty.

3. Popis



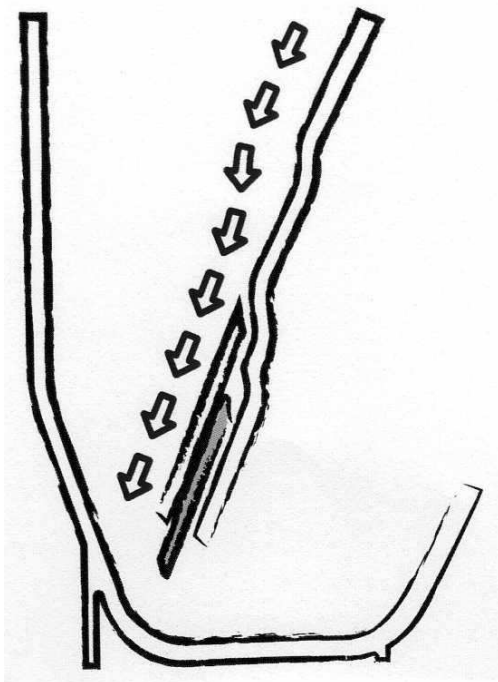
Kapacita zásobníku	130 l
Pro ž.hmot. prasat	18 – 120 kg
Určeno pro kategorii	výkrm
Krmivo	suché
Počet zvířat	20 - 22
Počet krm. míst	2
Výška	1100 mm
Hloubka	400 mm
Šířka	600 mm
Výška krmné hrany	160 mm
Výška výpadu	550 mm
Hmotnost	12,5 kg

Pohodlný přístup pro 2 zvířata



Konstrukce zajišťuje výborné padání krmiva, zamezuje tvorbu klenby z krmiva a jeho spékání.

Jednoduchá regulace dávky díky sendvičové ochraně hradítka, Umožňuje regulaci dávky i při plném zásobníku



4. Montáž

Samokrmítko musí být v kotci umístěno na takovém místě, které zaručí přístup prasat a současně snadnou obsluhu a kontrolou ošetřovatelem.

Samokrmítko musí být v kotci bezpodmínečně osazeno pevně k podlaze kotce ve svislé poloze a upevněno. Prasata používají hrany samokrmítka zároveň jako drbadlo. Nedodržení těchto podmínek není zaručena správná funkce samokrmítka (správné dávkování krmení ze zásobníku). Součástí samokrmítka není upevňovací materiál (ten se liší dle uspořádání kotců).

Při instalaci většího množství samokrmítek je vhodné doplnit technologii dopravy krmení do samokrmítek.

Varianty uchycení samokrmítka:

Na zed' – za použití hmoždinek a vrutů. Polypropylenové desky samokrmítek lze snadno v potřebných místech provrtat.

Na hrazení z plastových prken – za použití vratových šroubů příslušné délky.

Na hrazení z trubek – kovovými třmeny, jejichž velikost odpovídá průměru trubek hrazení kotců.

Proved'te dotažení všech šroubových spojů zařízení.

5. Obsluha a údržba

Běžná obsluha samokrmítka spočívá v průběžném doplňování krmiva do zásobníku krmiva.

Čištění a mytí samokrmítka se provádí teplou vodou s použitím neškodného odmašťovacího přípravku.

Běžná údržba:

- čištění koryta dle potřeby
- kontrola funkce sesypného mechanismu
- kontrola funkce dávkovacího mechanismu

Z důvodu hygieny a zdraví zvířat je nutná pravidelné čištění.

Pro úspěšný chov zvířat je nezbytné provádět čištění a desinfekci veškerých povrchů vyžadujících bezpečnou a účinnou eradikaci všech virů, grampozitivních, gramnegativních bakterií a plísní. Jedná se o přípravky, které jsou účinné a současně šetrné k lidem, zvířatům a prostředí

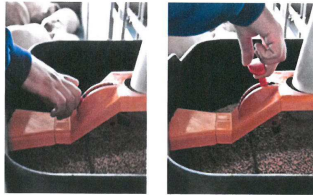
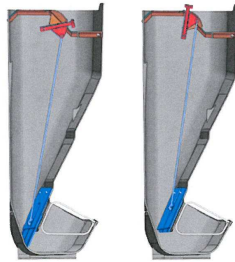
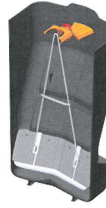
6. Příloha

FEED ADJUSTMENT SYSTEM: "SANDWICH"-STYLE SLIDE GATE



The exclusive slide-gate design allows a perfect adjustment of the feeder when full.

The "sandwich" system ensures that the closure does not have to bear resistance from the feed as it is not in direct contact with it and is protected by two sheets which it slides smoothly between.

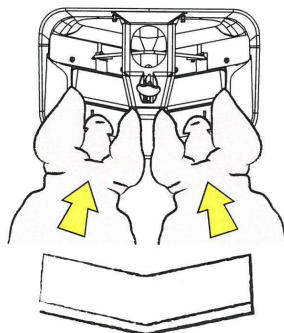


V-SHAPED FEED SPACES

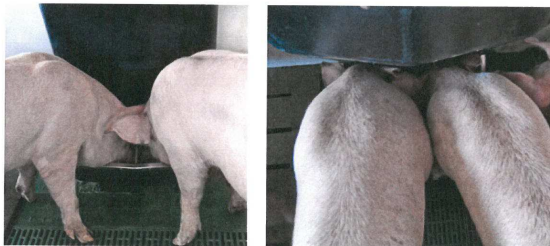


The V-shaped feed-space design makes it easier for pigs to use and allows you to feed 2 large animals at the same time without any problem.

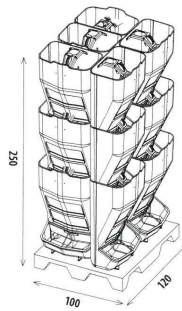
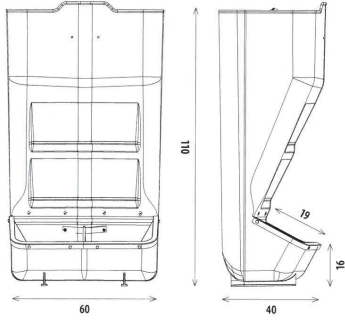
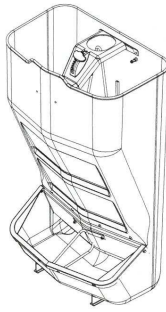
The plate inclination and height means the animal can put its head inside and access the feed in a natural fashion.



V-SHAPE



TECHNICAL DATA	
Capacity:	130 L.
Animal weight:	18 – 120 kg.
Suitable for:	Finishing (feed)
Feed:	Dry
No. animals/pen:	20 – 22
Height:	110 cm
Width:	60 cm
Depth:	40 cm
Plate access:	16 cm
No. feed spaces	2
Feed-space width:	28 + 28 cm
Weight:	12,5 kg.

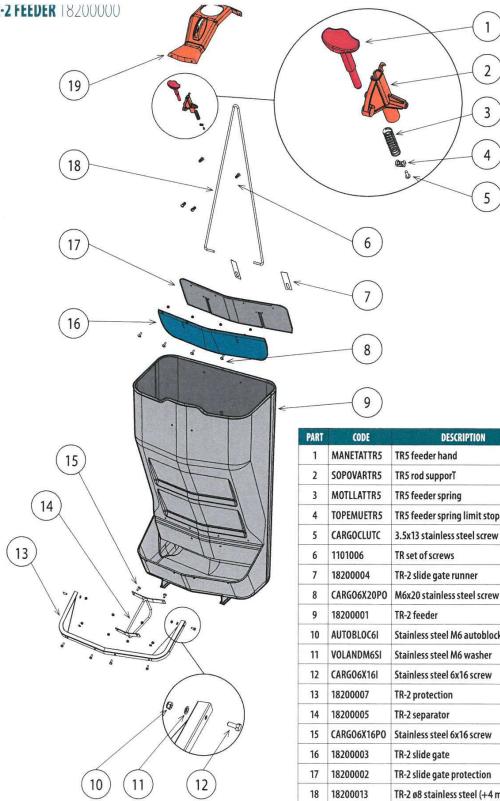


PACKAGING				
15	An x L x Al 100x120x250 cm	220	2,22	390

The TR-2 is supplied in pallets and stacked to optimise carriage space.

COTAS: cm

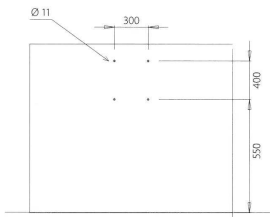
TR-2 FEEDER 18200000



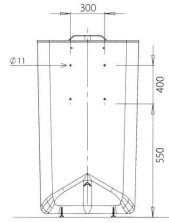
PART	CODE	DESCRIPTION
1	MANETATTRS	TRS feeder hand
2	SOPOVARTRS	TRS rod support
3	MOTLLATRS	TRS feeder spring
4	TOPEMUETRS	TRS feeder spring limit stop
5	CARGOCLUTC	3.5x13 stainless steel screw
6	1101006	TR set of screws
7	18200004	TR-2 slide gate runner
8	CARGO6X20PO	M6x20 stainless steel screw
9	18200001	TR-2 feeder
10	AUTOBLOC6I	Stainless steel M6 autoblock
11	VOLANDM6SI	Stainless steel M6 washer
12	CARGO6X16I	Stainless steel 6x16 screw
13	18200007	TR-2 protection
14	18200005	TR-2 separator
15	CARGO6X16PO	Stainless steel 6x16 screw
16	18200003	TR-2 slide gate
17	18200002	TR-2 slide gate protection
18	18200013	TR-2 ø8 stainless steel (+4 mm) rod
19	18200006	TR-2 bridge

INSTALLATION INSTRUCTIONS: TR-2

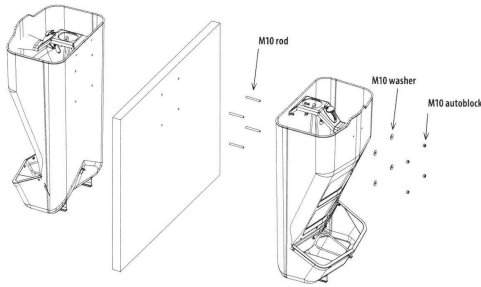
1. Make 4 holes in the fence.



2. Make 4 holes in the TR-2 feeder.



3. Position the TR-2 feeders next to the fence. Line up the holes.
Thread the 4 rods through the holes.
Position the 8 washers (4 per feeder).
Fasten with the 8 autoblocks (4 per feeder).

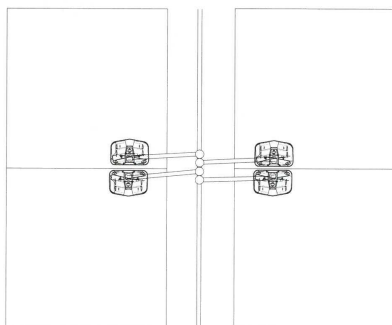


INSTALLATION DIAGRAM

1.



2.





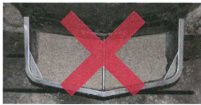
The positioning in the pen must:

- Allow the feeder to be adjusted from the aisle.
- Leave a certain distance between the separator and the feeder to facilitate access to two animals at the same time and allow their arrangement in a V:

ADJUSTMENT

The feeder has 12 positions, which make it possible to adjust the slide gate opening to supply the desired amount of feed to the pigs. In position 0 the slide gate is completely closed, meaning that no feed is supplied; while in position 11 it is open as far as it will go.

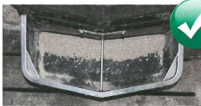
The feeder must be adjusted so that enough feed is supplied for the animals to eat ad lib, without limiting the amount they eat but also avoiding wastage.



1. INCORRECT – EXCESS FLOW
The feeder is very full of feed, meaning that some of it is wasted. In this case, you should reduce the adjustment position to the optimal point.



2. INCORRECT – INSUFFICIENT FLOW
The feeder is practically empty, meaning the pigs cannot eat ad lib. In this case, you should raise the adjustment position to the optimal point.



3. CORRECT
The amount of feed in the feeder is such that the pig can eat with ease and no feed is wasted. There is no sign of feed on the ground.