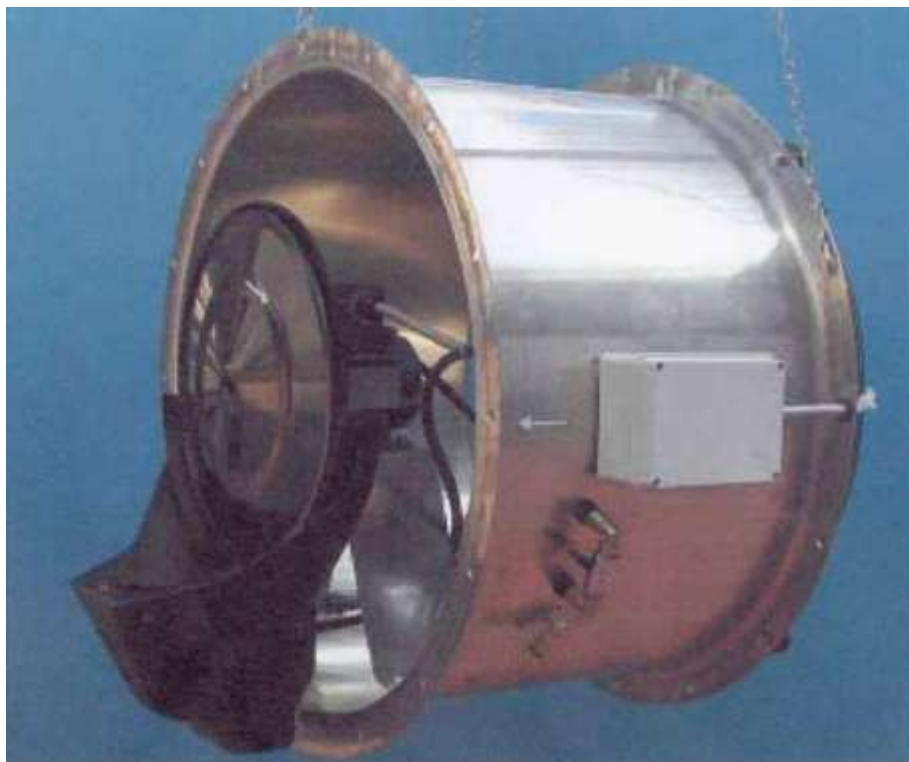


Návod k používání a obsluze

Zvlhčovače vzduchu řady UX



Výrobek	název:	Zvlhčovač vzduchu FRANCO
	typ:	UX56-M, UX56-T, UX71-TT, UX71-TS
Dodavatel	název:	AGRICO s.r.o.
	adresa:	Rybářská 671, 379 01 Třeboň
	IČO:	26032163
	DIČ:	CZ26032163

**Obsah:**

1. Bezpečnost	3
2. Technické údaje zvlhčovače	4
3. Instalace	5
4. Schéma zapojení	6
5. Upozornění	7
6. Údržba	8
7. Odpovědnost za zařízení	8

Součástí tohoto návodu je příloha “Všeobecné bezpečnostní pokyny dodavatele“, která je jeho nedílnou částí.



1. Bezpečnost

Tyto instrukce je nutné pozorně přečíst před zapojením a uvedením stroje do provozu.

Symbols výstrah uvedené v návodu:



Upozornění



Upozornění týkající se elektrické části

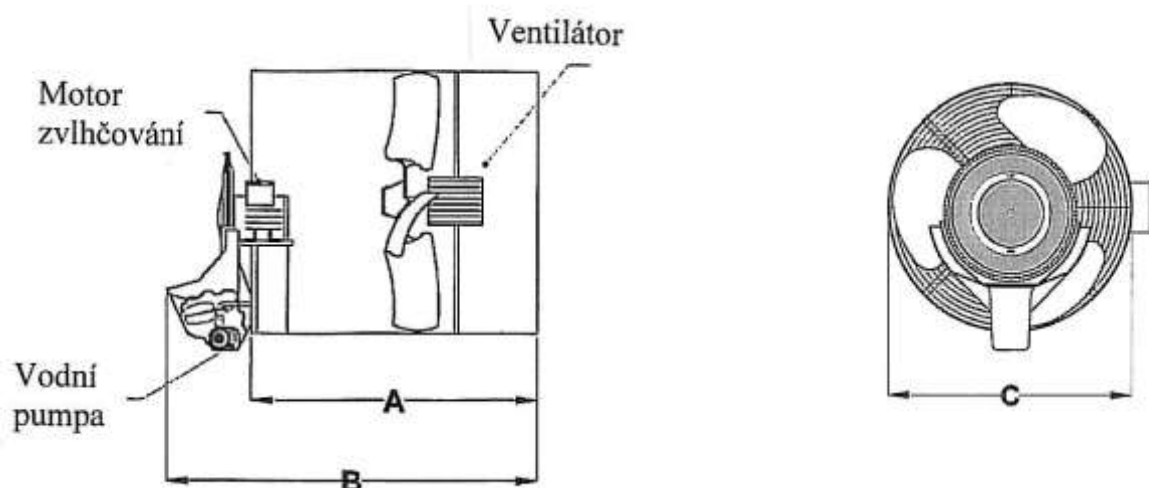
Upozornění – POZOR na možnost nebezpečí, které by mohlo ohrozit bezpečnost člověka.

Tento návod k používání a obsluze poskytuje uživateli a montérům zařízení – zvlhčovače vzduchu UX – potřebné informace pro správné používání, montáž a údržbu.

Návod k používání a obsluze tvoří nedílnou součást zařízení, který musí být pečlivě uschován na vhodném a lehce dosažitelném místě.

2. Technické údaje zvlhčovače

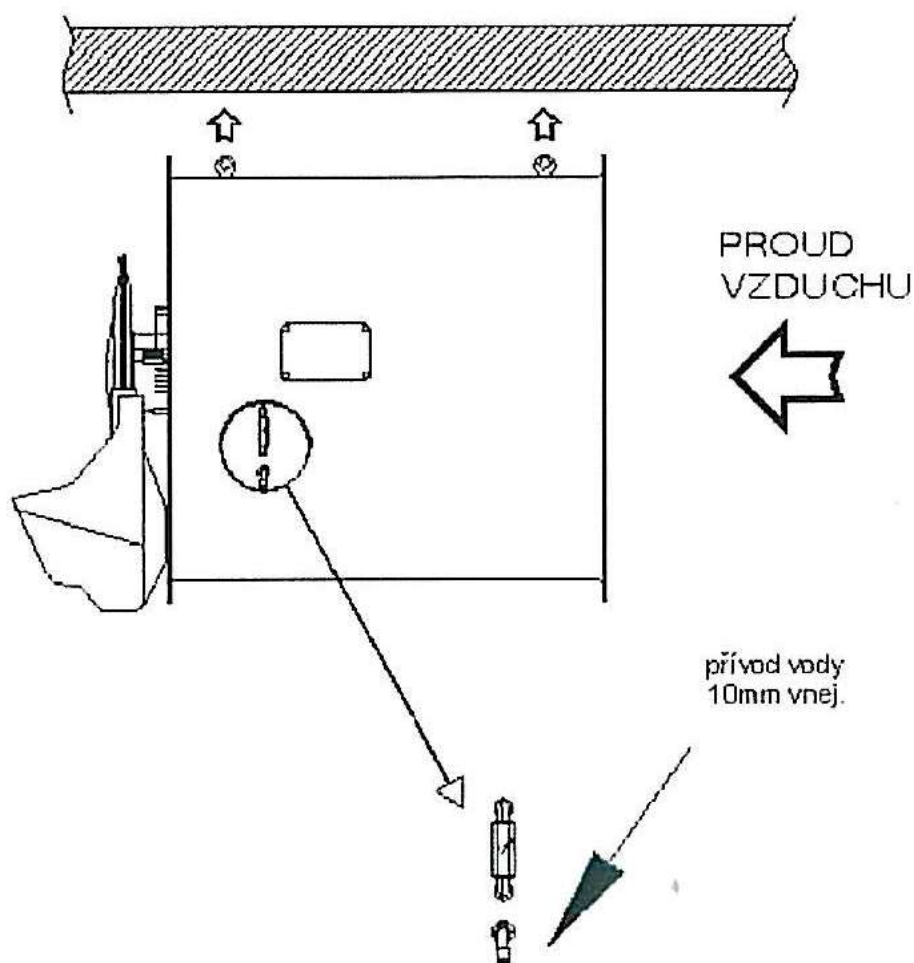
Typ		UX56-M	UX56-T	UX71-TT	UX71-TS
Technické údaje					
Objem vzduchu	m ³ /h	6.500	6.500	10.500	14.500
Kapacita rozprašování	lt/h	15 - 40	15 - 40	15 - 40	15 - 40
Rozměr A	Ø mm	564	564	715	715
Rozměr B	mm	600	600	800	800
Rozměr C	mm	800	800	1.060	1.060
Hmotnost	kg	28	28	48	48
Parametry motoru zvlhčování					
Příkon	kW	0,30	0,30	0,30	0,30
Napětí	V	400	230	400	400
Proud	A	1,4	0,5	0,5	0,5
Otáčky	ot/min	2.900	2.820	2.820	2.820
Parametry motoru pumpy					
Příkon	W	14	14	14	14
Napětí	V	230	230	230	230
Parametry motoru ventilátoru					
Příkon	kW	0,39	0,42	0,69	1,10
Napětí	V	400	230	400	400
Proud	A	2,0	1,05	1,4	2,4
Otáčky	ot/min	865	890	670	900



3. Instalace

UPOZORNĚNÍ

Zařízení musí být umístěno do výšky nejméně 2,7 m nad zemí (DIN EN 294). K instalaci je nutné použít úchytky odpovídající hmotnosti zařízení (viz tabulka na straně 4).



4. Schéma zapojení

Elektrické zapojení

Elektrické zapojení musí být provedeno odborným pracovníkem, který zná a dodržuje platné předpisy a normy.

- Používané kabely musí být vhodné a odpovídat příkonu motoru.
- Šrouby svorkovnice musí být důkladně dotáhnuty.
- Ujistit se, že charakteristika elektrického proudu napájení odpovídá hodnotám uvedeným v tabulce na straně 4.
- Nainstalovat elektrický jistič odpovídající platné normě.
- Pro ochranu motorů instalovat motorový spouštěč vhodný a odpovídající uvedeným hodnotám v tabulce na straně 4 (1,10 až 1,15 násobku uvedené hodnotě elektrického proudu).



Ve skříni je již instalována uzemňovací svorka, přesvědčit se o uzemnění.

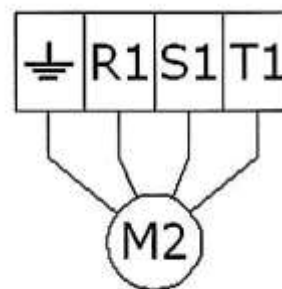
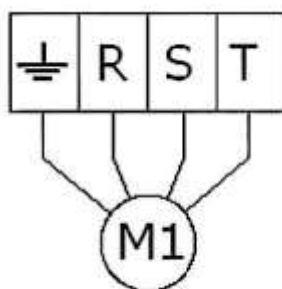
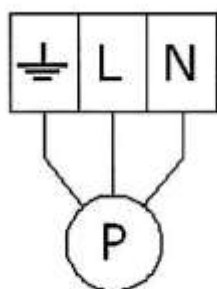
UPOZORNĚNÍ

Před tím, než se uzavře zapojovací skříň zkontroluje se že:

Všechna spojení ve skříni jsou upevněna.

Těsnění uzávěru skříně je dobře uchyceno, uzavírací šrouby jsou důkladně dotáhnuty a to za účelem dodržení stupně ochrany.

Schéma zapojení jednotlivých motorů:



5. Upozornění



K zavěšení zařízení musí být použity výhradně odpovídající úchyty.

Ověřit správný směr proudění vzduchu (viz strana 5).

Ověřit směr rotování disku (viz strana 7)

Omezit přívod vody za pomoci nainstalovaného regulátoru a to až do momentu, kdy rotující disk bude rozprašovat pouze mlhu (špatně nastavený přívod vody může zapříčinit rozprašování kapek vody, takže dotáhnout regulátor vhodným klíčem až na ideální nastavení)

Neúměrně vysoký přívod vody způsobuje zvětšení velikosti rozprašovaných kapek.

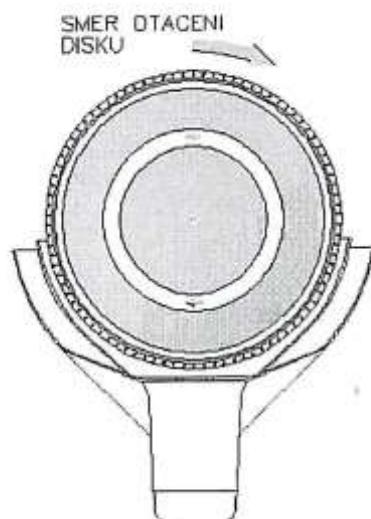
Zajistit systém odvodu a sběru vody u které nedojde k rozprašení.



Zapojit elektrické vedení podle schématu.

UPOZORNĚNÍ

DISK SE OTÁČÍ RYCHLOSTÍ 2.820 otáček/min



6. Údržba

Údržba musí být prováděna výhradně autorizovanými pracovníky.

Technický personál způsobilý provádět údržbu musí striktně dodržovat platné mezinárodní bezpečnostní normy.



Před jakýmkoli zásahem za účelem údržby či opravy musí být jednotka UX odpojena od elektrického vedení.

Pravidelné kontroly

Pravidelně kontrolovat zda-li množství vody, která je přiváděna na rotující disk je správné a v případě potřeby usměrnit přívod pomocí regulátoru přívodu vody.

7. Odpovědnost za zařízení

Firma AGRICO s.r.o.

Nepřebírá odpovědnost za zařízení v případě, že:

- Instalace a údržba jednotky UX nebude zabezpečena odborným a autorizačním technickým personálem.
- Při používání stroje nebudou dodržovány odpovídající bezpečnostní normy.
- Budou použity jakékoli neoriginální náhradní díly.
- Bude odstraněn některý ze stávajících ochranných či bezpečnostních prvků.,
- Nebude celkově nebo z části dodržován návod k používání a obsluze.
- Dojde k realizaci jakýchkoli změn či úprav na samotné jednotce UX.
- Dojde k nedbalosti.